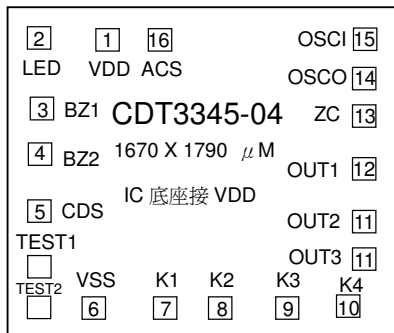
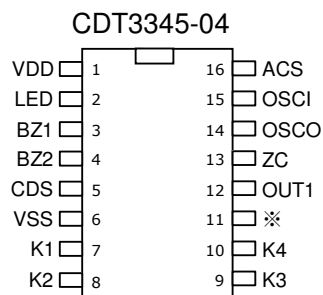


CDT3345	P. 1
四段輸入倒時定時器 IC	

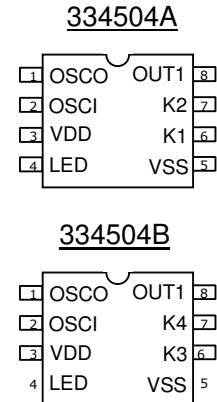
■ IC 打線腳座配置



■ 16 PIN DIP 包裝



■ 8 PIN DIP 包裝

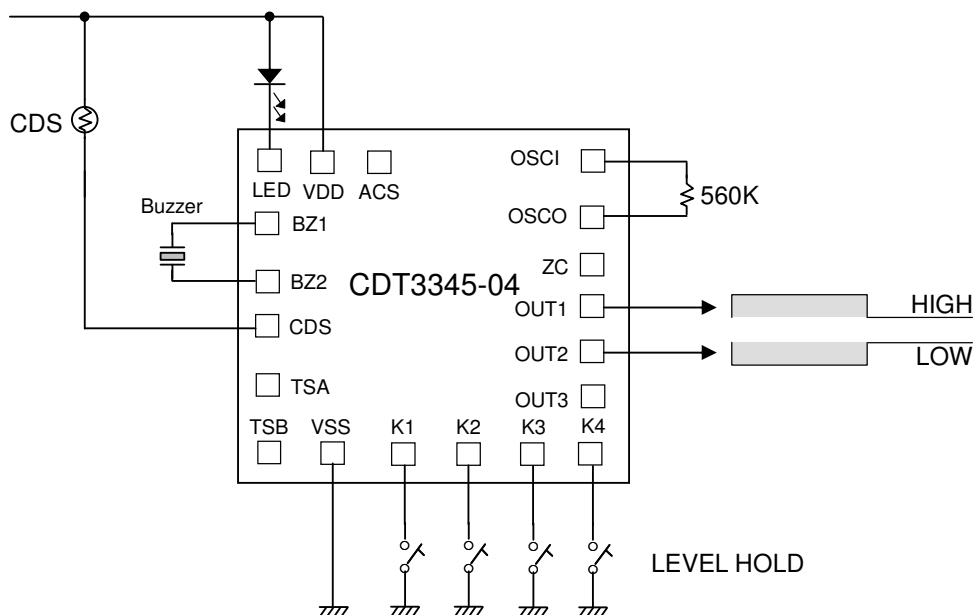


CDT-3345-04 (DC 專用)			
Level Hold mode, POWER ON – Bi		LED -5 秒一閃, 時間到 alarm 10 秒	
KEY1	0.5 小時	KEY3	2 小時
KEY2	1 小時	KEY4	4 小時

■ 應用線路圖：

時間由 R_{osc} 決定 ($ASC = 0$) : (DC 使用)

當 R_{osc} 值減小 -- 時間變短, LED 閃快, BZ 聲音變快



CDT3345	P. 2
四段輸入倒時定時器 IC	

CDT-3345-04 (DC 專用)			
Level Hold mode, POWER ON – Bi		LED –5 秒一閃, 時間到 alarm 10 秒	
KEY1	0.5 小時	KEY3	2 小時
KEY2	1 小時	KEY4	4 小時

CDT3345-04

