

CDT3096	P. 1
6/12 個 LED 輸出控制用 IC	

■ 使用說明

CDT3096 是專門設計應用於低壓 6/12 個 LED 輪盤式輸出推動 IC。

IC 不必外加零件，變化多端，應用廣泛。

■ 產品應用

- 12 燈 星座猜燈玩具
- 12 燈 生肖猜燈玩具
- 6 燈
擬聲音，可直接
- 10 燈 賓果遊戲玩具
- 5 燈 賓果遊戲玩具
- 2 燈 比大小玩具
- 10 燈+2 燈 樂透玩具
- 其他

■ 應用說明 (請參考 P3 應用線路)

1. 12 個 LED 或 6 個 LED + 1 個 LED (中間 LCN LED，自動閃爍)
 - (1) 當按一下 SW 按鍵開關，12 個 LED 開始旋轉閃爍，另外 LCN LED 也會跟著閃爍。
 - (2) 按鍵開關放手後，12 個 LED 會繼續旋轉，LCN LED 也會跟著繼續閃爍。
 - (3) 當 LED 停在某一燈上時，LCN LED 會繼續閃爍。
 - (4) 10 秒後，LED 皆自動熄掉，IC 停止動作，再按 SW 時，IC 可重複動作。
 - (5) IC 輸出線路可接成 12 個 LED，6 個 LED。
2. 10 個 LED 或 5 個 LED + 2 個 LED (LCN LED，可當比大小用)
 - (1) 當按一下按鍵開關 SW1，10 個 LED 開始旋轉閃爍，另外 LCN (2 個 LED) 不會跟著閃爍。
 - (2) 按鍵開關放手後，10 個 LED 會繼續旋轉。
 - (3) 當 LED 停在某一燈上時，按 SW2 時，LCN (第 11 個及第 12 個 LED) 會閃並停在某一個上。
 - (4) IC 輸出線路可接成 5 個 LED，10 個 LED 或 2 個 LED。
 - (5) 可單獨使用第 11E 個 LED 及第 12 個 LED

■ 特 性

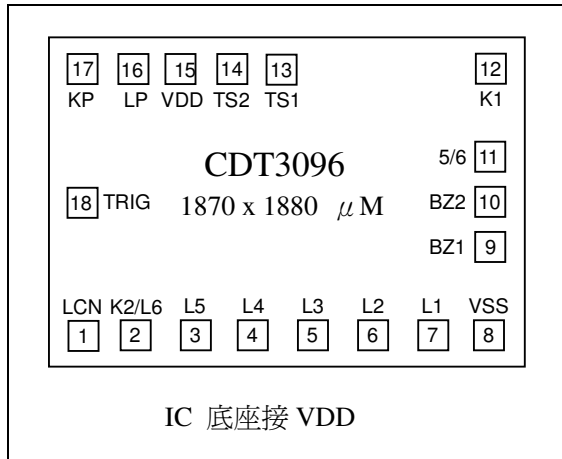
- CMOS 製造技術
- 工作電壓範圍：1.35~5.00V DC
- 靜態電流小 — 5 μ A 以下(3VDC)
- 12 個 LED 接線輸出可以接成：
 - 接 12/6 LED 輸出時,LCN LED 會自動
燦 6 秒後電源可自動關閉。
 - 接 10/5/2 LED 輸出時，利用電源開關。
- 每次 LED 會順時鐘旋轉並停在任一個 LED 上。
- IC 有一種會變換速度的模
骰子玩具
- 推動 Piezo-Buzzer。
- 有一觸發端(High Level 輸出)

■ 產品分類

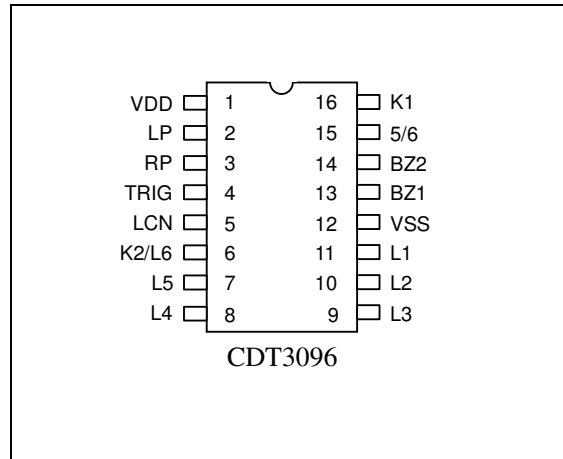
編號	包裝方式
CDT3096	晶粒 Chip
CDT3906P	16 腳 IC 包裝

CDT3096	P. 2
6/12 個 LED 輸出控制用 IC	

■ IC 打線腳座配置圖



■ 16 PIN DIP 包裝



■ 腳座說明

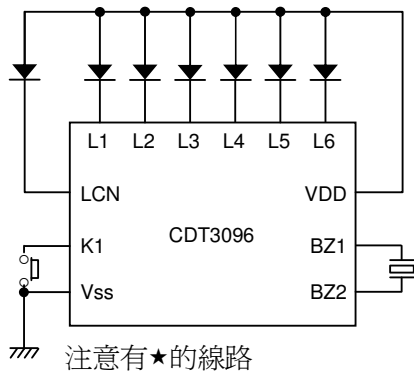
晶片腳座	IC 包裝腳數	使用符號	功能說明
1	5	LCN	中間 LED 輸出
2	6	K2/L6	按鍵 SW2 接線端或 LED6/LED12 輸出
3	7	L5	LED5/LED11 輸出
4	8	L4	LED4/LED10 輸出
5	9	L3	LED3/LED9 輸出
6	10	L2	LED2/LED8 輸出
7	11	L1	LED1/LED7 輸出
8	12	Vss	電源負極端
9	13	BZ1	Buzzer 輸出端
10	14	BZ2	Buzzer 輸出端
11	15	5/6	5(10)/6(12) LED 輸出選擇端
12	16	K1	按鍵 SW1 接線端
13	--	TEST1	測試用
14	--	TEST2	測試用
15	1	VDD	電源正極端
16	2	LP	左輸出推動
17	3	RP	右輸出推動
18	4	TRIG	觸發輸出端

CDT3096	P. 3
6/12 個 LED 輸出控制用 IC	

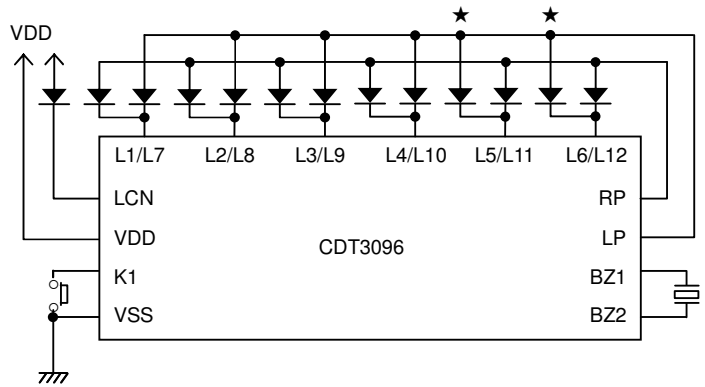
■ 應用線路

A. 電源自動關閉接法(樂透玩具)

(1) 6 個 LED + 1 個 LED 輸出

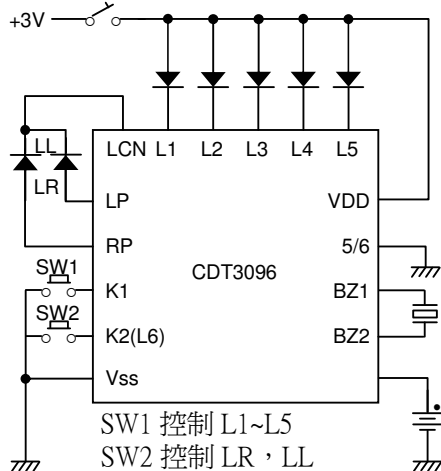


(2) 12 個 LED + 1 個 LED 輸出

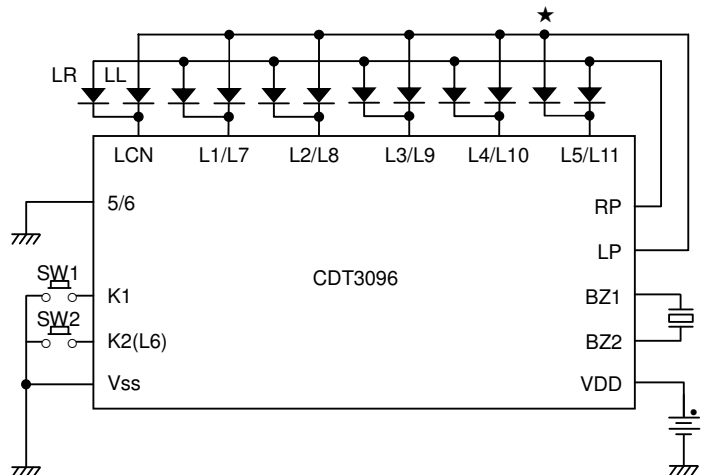


B. 電源不會自動關閉接法(賓果玩具)

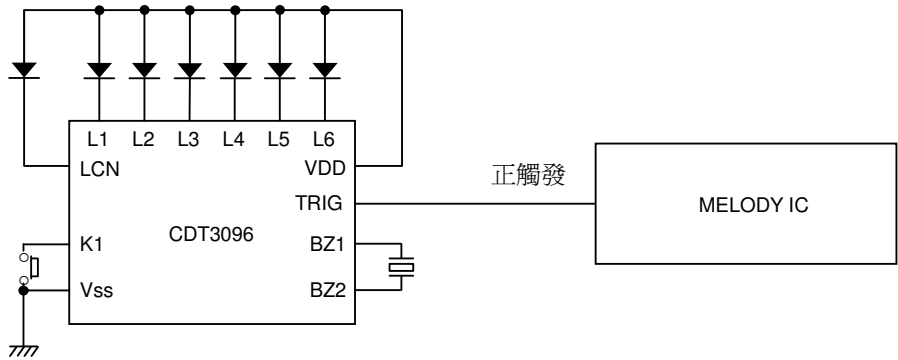
(1) 5 個 LED + 2 個 LED 輸出



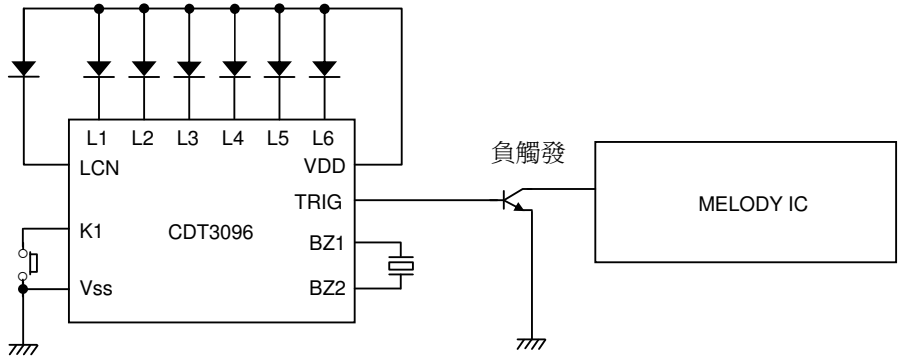
(2) 10 個 LED + 2 個 LED 輸出



C. 正觸發方式



D. 負觸發



E. 設定輸出方式(如 L6)

