

CDT3159	P. 1
六個 LED 燈泡輸出控制 IC	

■ 使用說明

CDT3159 是專門設計應用於低壓 6 個 LED 輸出推動 IC。

IC 使用時，可以不必加電阻(有二種內定電阻)，也可以外接電阻改變閃動頻率。

由 IC 本身 VDD 打線不同可分三種編號：

- CDT3159 — 外接電阻調頻率
- CDT3159-1 — 內定一秒閃一圈
- CDT3159-3 — 內定一秒閃三圈

■ 產品應用

- 閃爍 LED 燈串
- 閃光警示燈
- Disco 燈串
- 玩具
- 聖誕裝飾燈串
- 霹靂眼鏡
- 其他

■ 靜態電氣特性

特 性	符 號	測 試 條 件	Min.	Type	Max.	單位
LED 輸出電流	IoL	@ VoL=1V		25		mA
輸入低電壓	ViL	@VDD=3V, Io<1μ		1.5		V
輸入電流	Ioff	@VDD=3V		2	4	μA
	Ion			3	5	
	Ionoff			4	6	
靜態電流	Idd	@VDD=3V	1	3	5	μA

■ 特 性

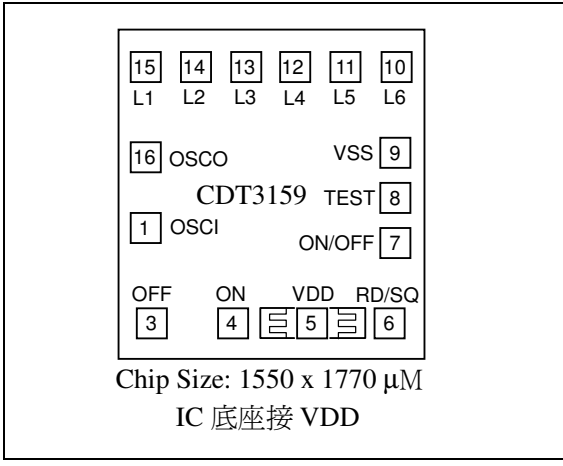
- CMOS 製造技術
- 工作電壓範圍：1.35~5.00V DC
- 靜態電流小，5μA 以下
- ON/OFF 按鍵開關
- 閃爍方式 — 順閃/亂閃
- 輸出電流>25mA (VDD=3V)
- ON, OFF 可分開獨立控制 KEY
- 有直接 ON 開關和 OFF 開關
- LED 閃爍為 1/2 週期有效性
- Power ON – ON Mode

■ 產品分類

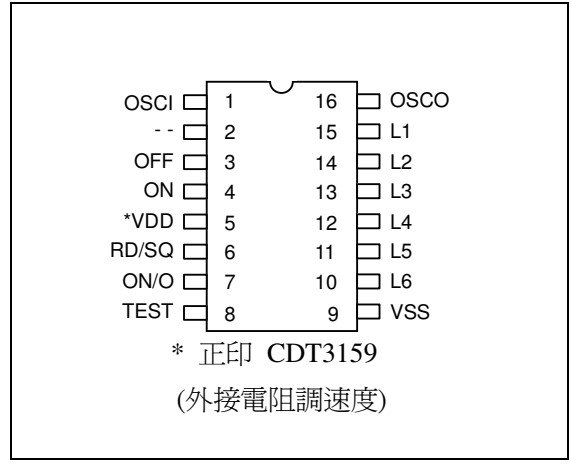
- CDT3159 — 16 腳 IC 包裝
- CDT3159 — IC Chip 晶粒

CDT3159	P. 2
六個 LED 燈泡輸出控制 IC	

■ IC 打線腳座配置



■ 16 PIN DIP 包裝



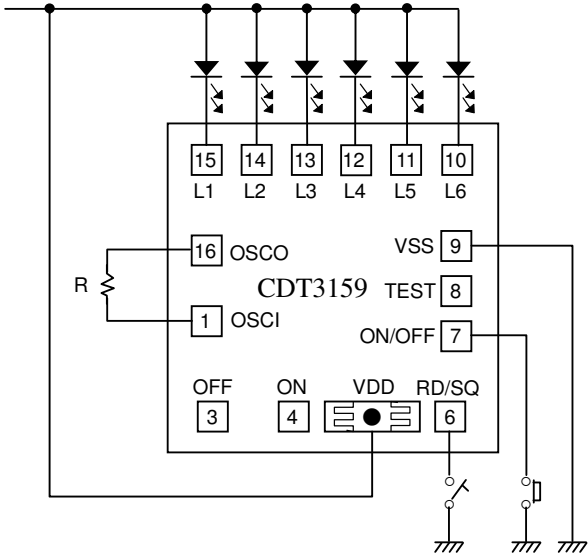
■ IC 腳座功能說明

晶片	包裝	使用符號	功 能 說 明
1	1	OSCI	振盪輸入
3	3	OFF	直接 OFF 開關 - 按住閃，放開不閃
4	4	ON	直接 ON 開關 - 按住不閃，放開一下閃
5	5	VDD	電源正極打線方法： CDT3159 VDD: 打中間: CDT3159-1 VDD: 打右邊: CDT3159-3 VDD: 打雙邊:
6	6	RD/SQ	亂閃/順閃 閃爍選擇 (IC 內定亂閃)
7	7	ON/OFF	LED 閃爍/停止 按鍵選擇開關
8	8	TEST	內部測試端
9	9	Vss	電源負極
10	10	L6	LED6 輸出端
11	11	L5	LED5 輸出端
12	12	L4	LED4 輸出端
13	13	L3	LED3 輸出端
14	14	L2	LED2 輸出端
15	15	L1	LED1 輸出端
16	16	OSCO	振盪輸出

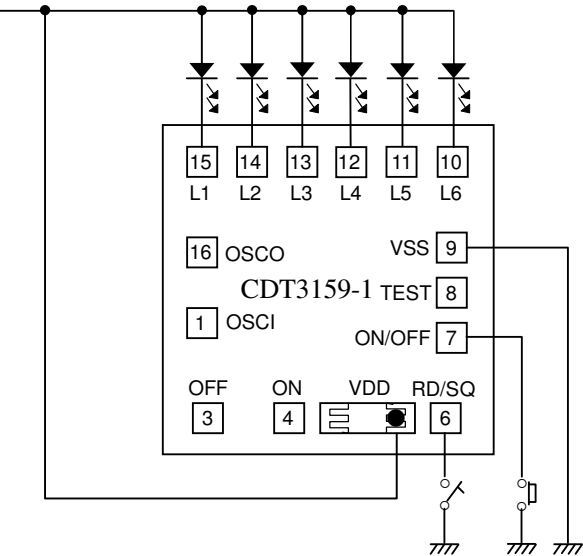
CDT3159	P. 3
六個 LED 燈泡輸出控制 IC	

■ CDT3159 三種打線方法

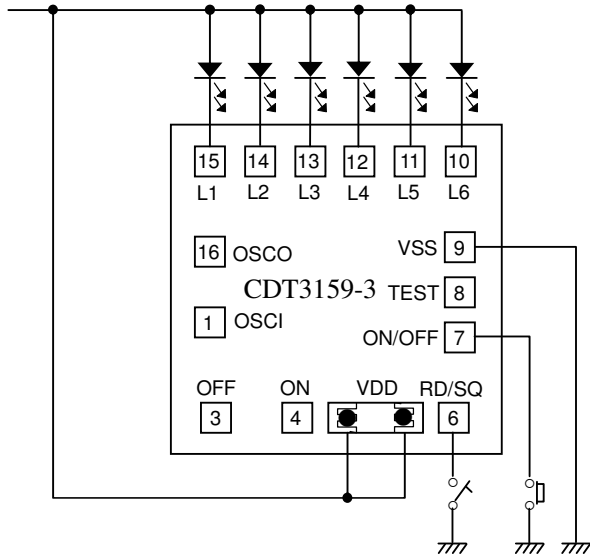
1. CDT3159 外接電阻調頻率



2. CDT3159-1 內定一秒閃一圈

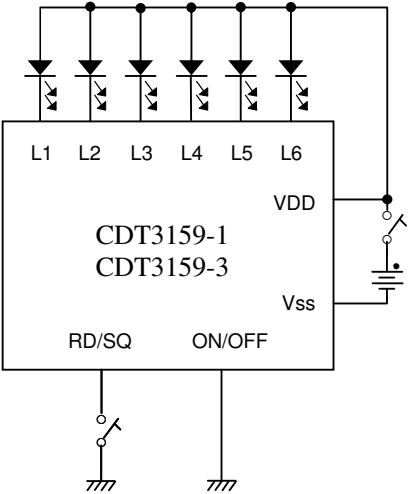


3. CDT3159-3 內定一秒閃三圈

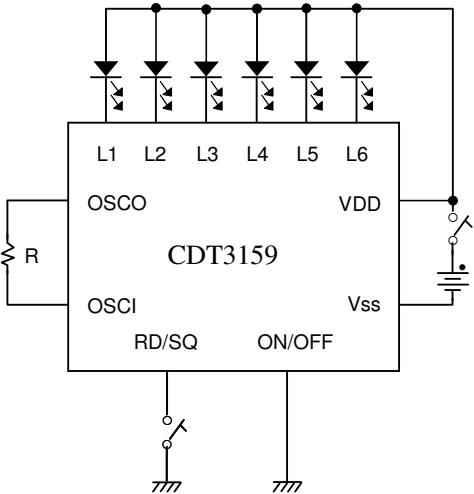


■應用線路 (範例)

(1) 用電源當切換開關不接電阻時：
(利用內定電阻時)

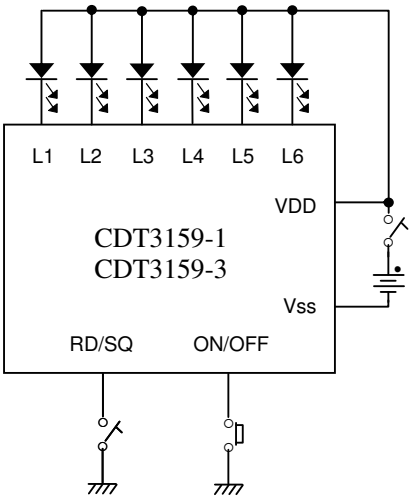


(2) 用電源當切換開關接電阻時：
(利用外接電阻時)

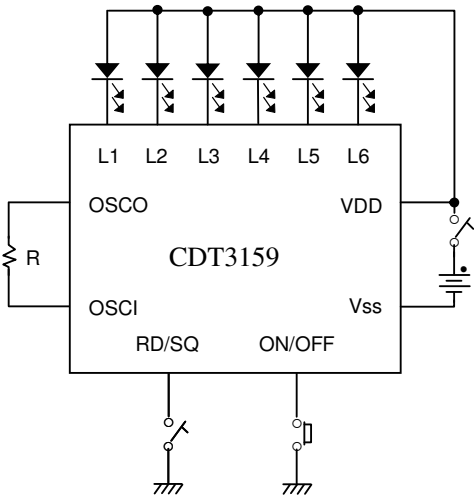


※使用電源切換開關時，請務必將 ON/OFF Pin 接地。

(3) 利用 ON/OFF 閃爍/停止 選擇鍵
(利用內定電阻時)



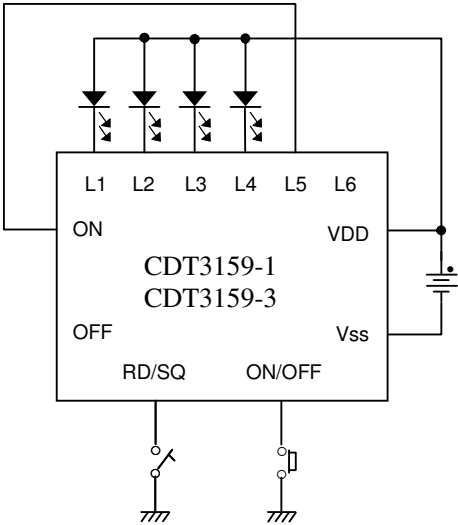
(4) 利用 ON/OFF 閃爍/停止 選擇鍵
(利用外接電阻時)



CDT3159	P. 5
六個 LED 燈泡輸出控制 IC	

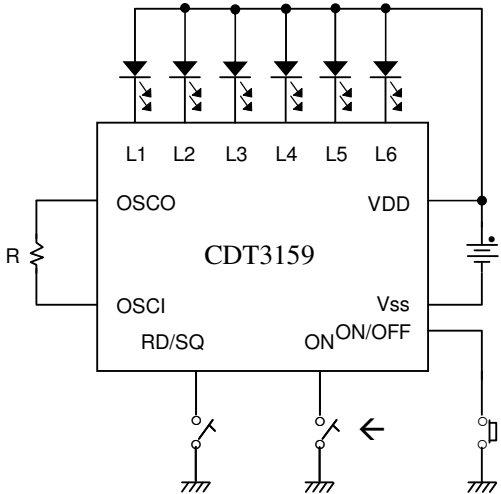
■應用線路

(1) ON/OFF 開關，要四個輸出時：



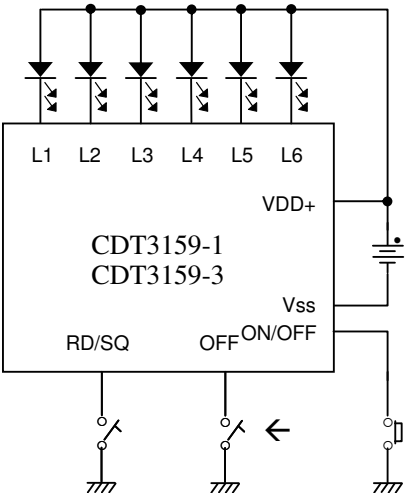
(2) ON Pin 單獨功能：

— 按住不閃，放開閃



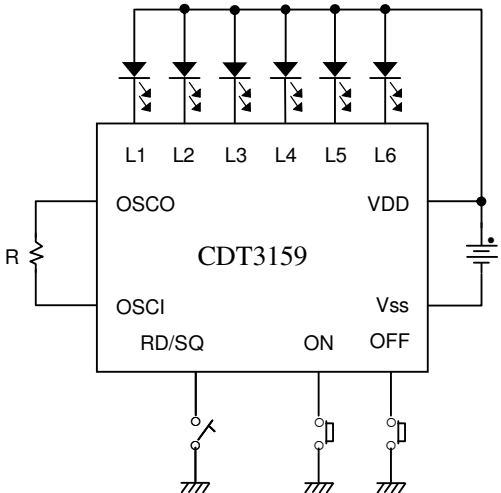
(3) OFF Pin 單獨功能：

— 按住閃，放開不閃

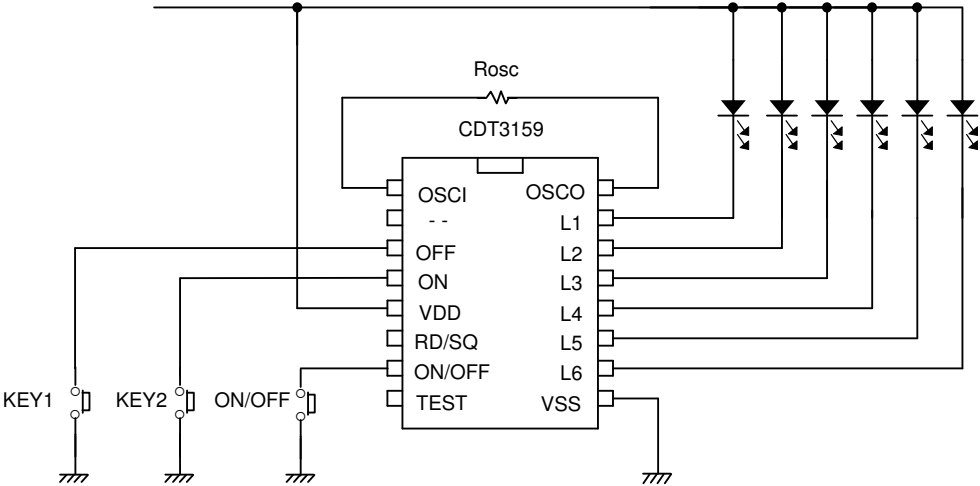


(4) ON,OFF 一起用：

— 觸發 On 閃，觸發 Off 不閃



(5). 2KEYS 應用(CDT-3159)

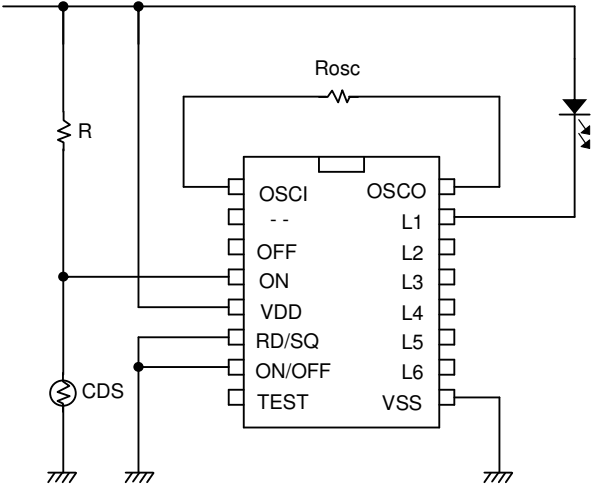


※說明

1. IC = CDT3159 接 Rosc
CDT3159-1 不必接 Rosc
2. 按一下 KEY1 --- LED 閃, (但一直接住時則 LED 變 OFF)
按一下 KEY2 --- LED OFF, (但一直接住時則 LED 變 ON)
3. RD/SQ 接 VSS --- LED 順閃

CDT3159	P. 7
六個 LED 燈泡輸出控制 IC	

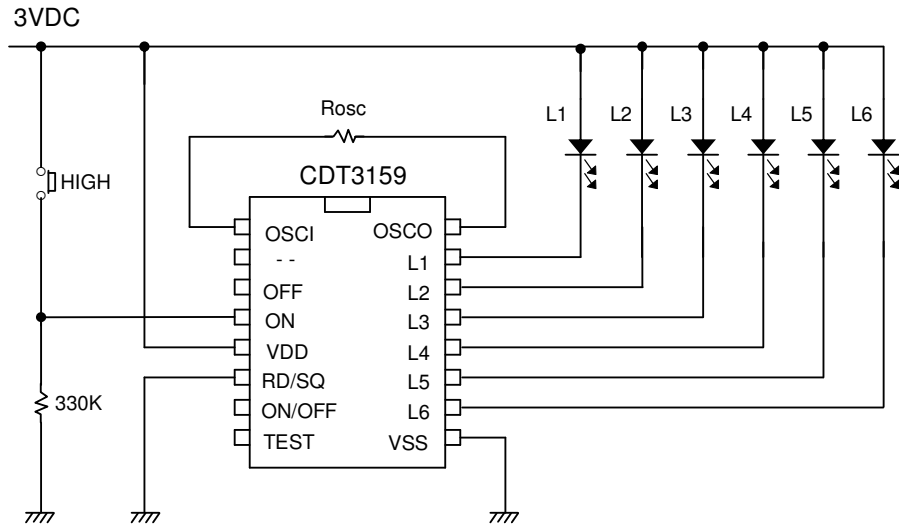
■ CDT3159 接 CDS 應用(暗閃)



■ 說明:

1. 接 Rosc 調速度
2. ON pin 接 CDS(low)
3. RD/SQ – 接 VSS – 順閃
4. ON/OFF – 接 VSS
5. DUTY – 1/12

■ CDT-3159 應用—HIGH ACTIVE

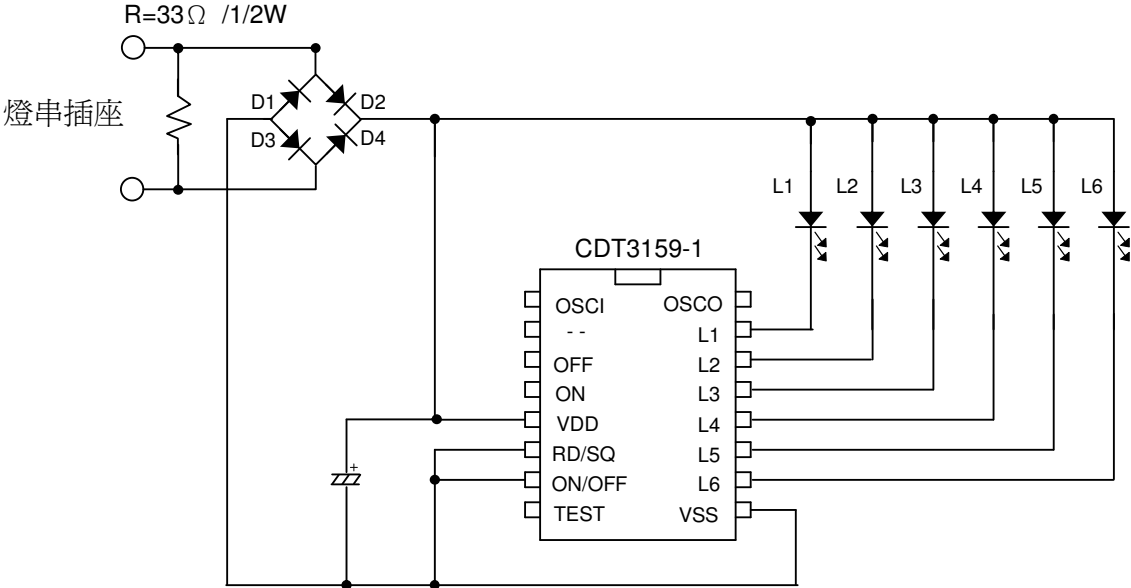


※說明

1. IC = CDT3159 接 Rosc
CDT3159-1 不必接 Rosc
2. 按 HIGH --- LED 閃
OPEN --- LED OFF
3. RD/SQ 接 VSS --- LED 順閃
4. 如用 CDT3159-1 --- LED 接法
可接 L1+L2+L3+L4+L5+L6 - 順閃
可接 L1+L2+L3+L4+L3+L2+L1+L2... - 來回閃
5. 330K --- 請試一下阻值

CDT3159	P. 9
六個 LED 燈泡輸出控制 IC	

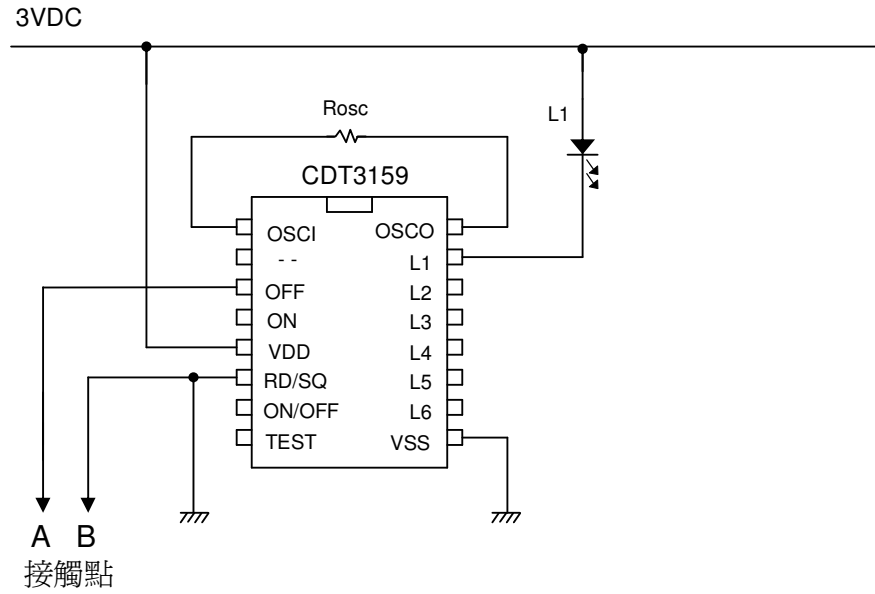
■ CDT-3159 應用一插入燈串之燈泡座內



※ 說明

1. 插頭直接插在燈座上
2. 插頭無方向性，隨便插入即可
3. R 值是由燈串中取出電源，R 大則 分壓大
4. IC 用 CDT-3159-1，一秒閃一圈，RD/SQ 空接=亂閃

■ CDT-3159 應用—遇水則閃，放開不閃



※說明

1. IC = CDT3159 接 Rosc 可調速度
2. A,B 點接到水則閃，放開則不閃
3. RD/SQ 接 VSS --- LED 順閃