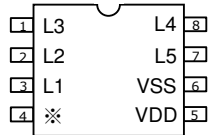


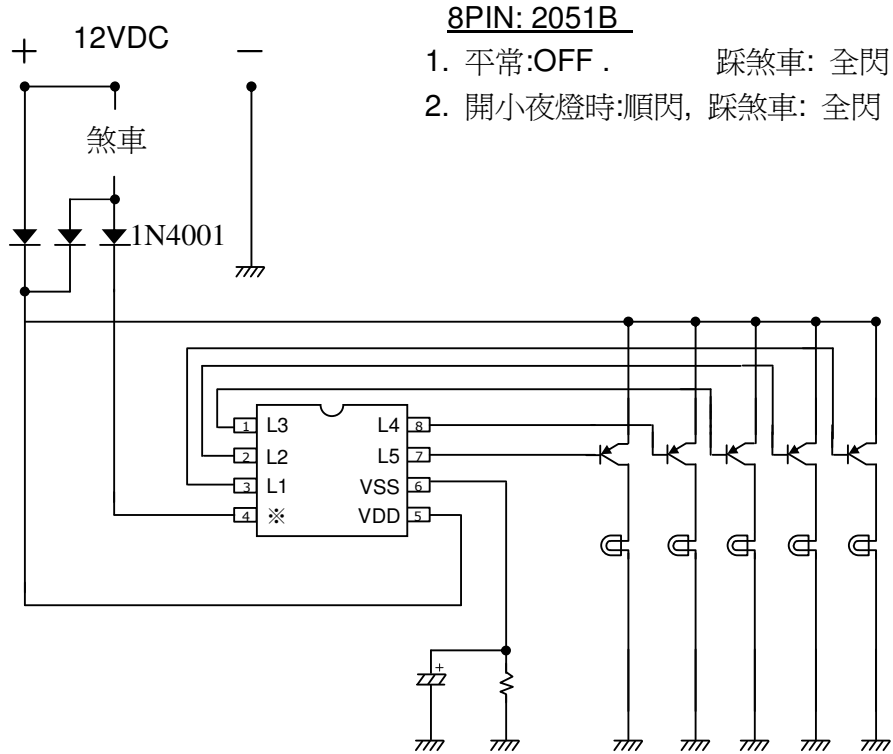
CDT3205	APP.
六個 LED 輸出控制 IC	

8 PIN 包裝腳位



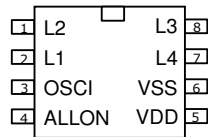
IC 編號	8PIN 正印	平常功能	PIN4	PIN4+VDD 功能
CDT-3205-01	2051A	順閃	ALLON	全亮
CDT-3205-01	2051B	順閃	FLASH	全閃
CDT-3205-01	2051C	來回閃	ALLON	全亮
CDT-3205-01	2051D	來回閃	FLASH	全閃

應用參考線路



CDT3205	APP.
六個 LED 輸出控制 IC	

### 8 PIN 包裝腳位



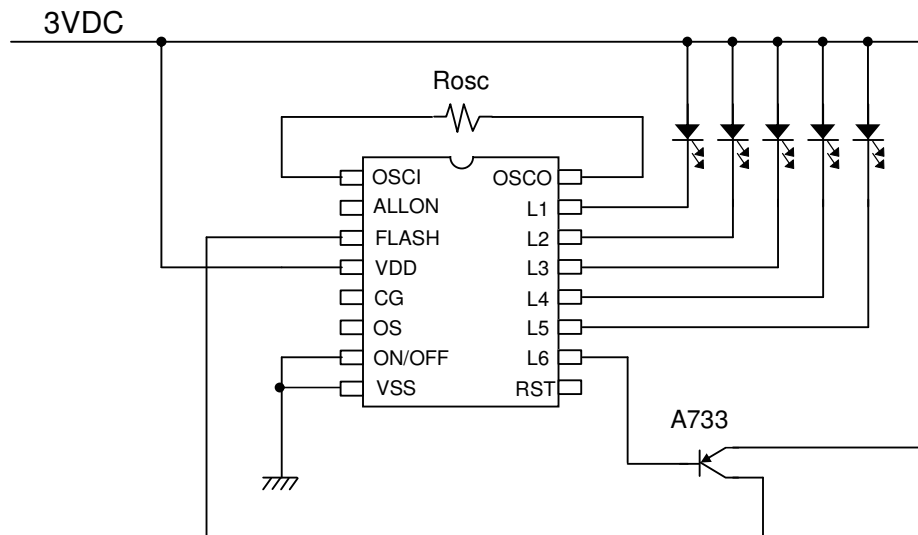
2051E

1. L4 + RESET 打線接一起 -- 4 個輸出
2. OSC1 + 電容 - 接 VSS -- 可以減慢
3. ALLON - 全亮

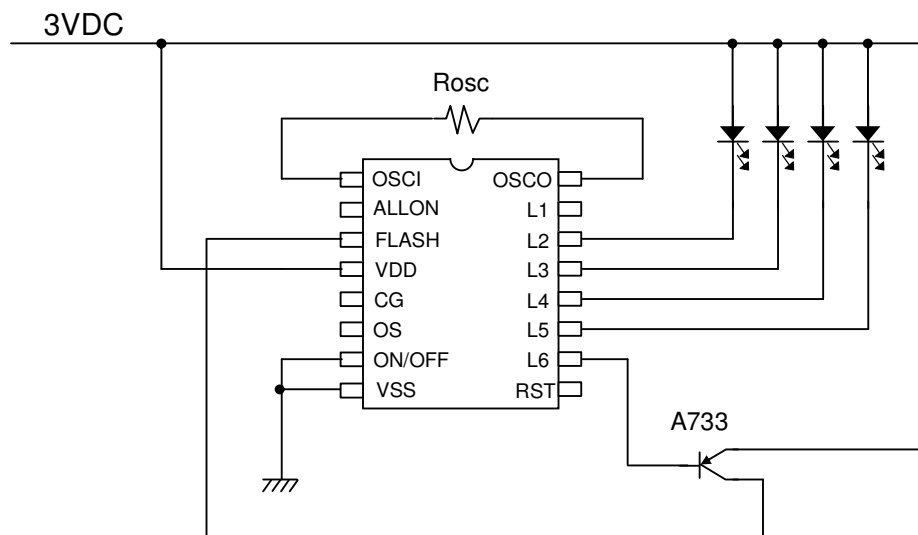
CDT3205	APP.
6 OUTPUTS FLASH DRIVER	

## ■ CDT3205 應用線路

1. 功能: L1, L2, L3, L4, L5 輪閃  
L1 L2 L3 L4 L5 全閃一下  
如此循環

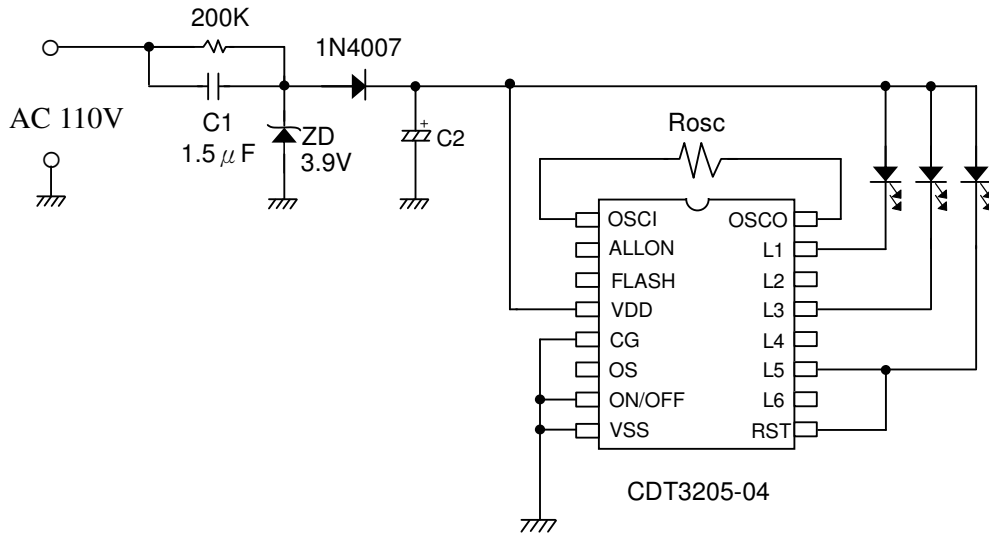


2. 功能: L2, L3, L4, L5 輪閃  
L2 L3 L4 L5 全閃一下, 滅一下再  
如此循環



CDT3205	APP.
6 OUTPUTS FLASH DRIVER	

### ■AC 應用線路 – 3 燈來回閃



#### 說明

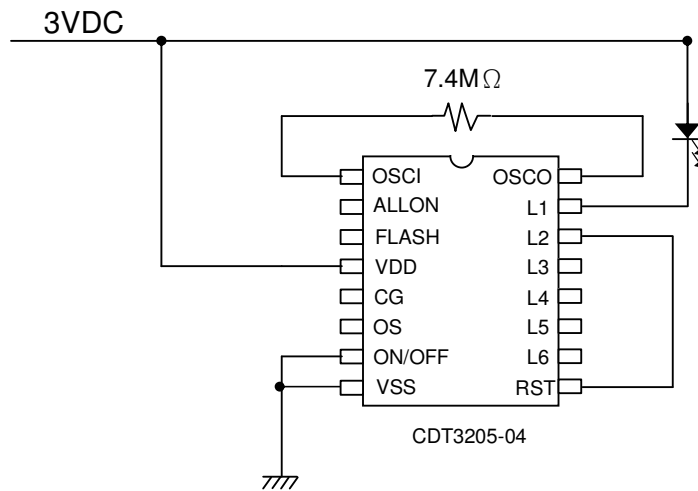
- 由於要從 AC 線路取出電流較難，所以要用電容式降壓整流方式，  
C1 愈大取出電流也大。  
ZD：3.0V – 4.3V 皆可。
- IC：CDT3205-01 或 CDT3205-04 皆可。  
CDT3205-01 可不接 Rosc，CDT3205-04 需外接電阻調速度。

CDT3205	APP.
6 OUTPUTS FLASH DRIVER	

■ CDT3205 應用線路

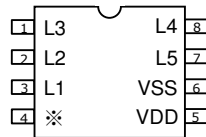
功能: LED 亮 1 秒滅 3 秒, 如此循環.....

IC : CDT3205-04



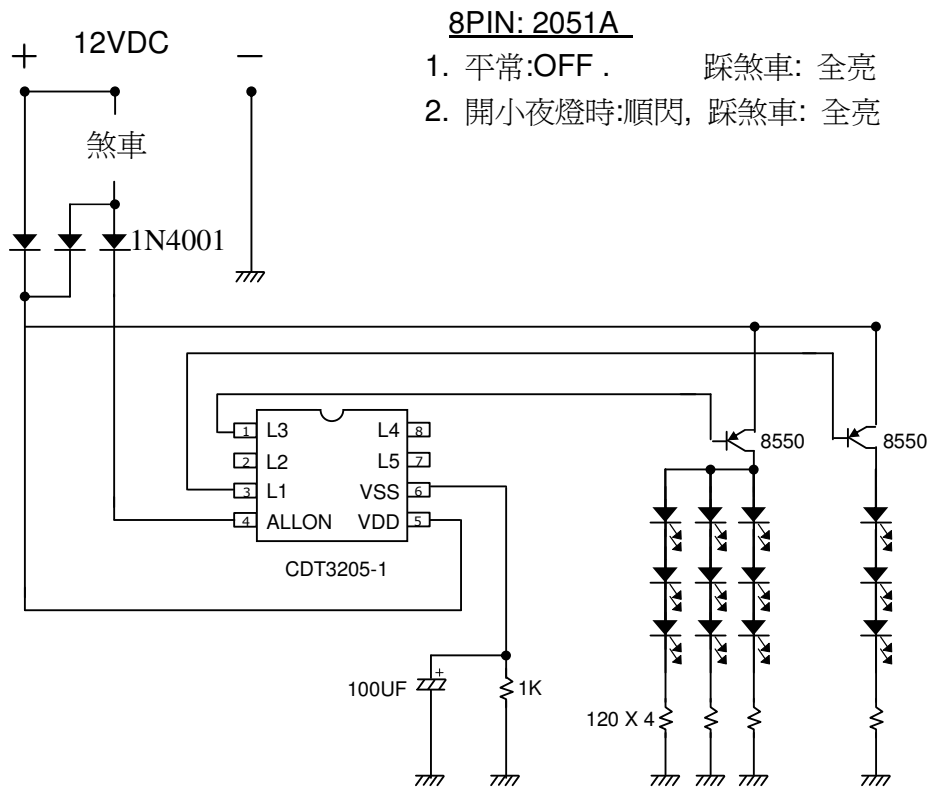
CDT3205	APP.
六個 LED 輸出控制 IC	

### 8 PIN 包裝腳位



IC 編號	8PIN 正印	平常功能	PIN4	PIN4+VDD 功能
CDT-3205-01	2051A	順閃	ALLON	全亮
CDT-3205-01	2051B	順閃	FLASH	全閃
CDT-3205-01	2051C	來回閃	ALLON	全亮
CDT-3205-01	2051D	來回閃	FLASH	全閃

### 應用參考線路



CDT3205	APP.
6 OUTPUTS FLASH DRIVER	

■ CDT3205 應用線路

1. 工作電壓: 12VDC

