

CDT3255G

P. 1

三個 LED 輸出控制 IC

## ■ CDT3255G 系列

CDT3255G 是專門設計應用於低壓 3 個 LED 輸出推動 IC。

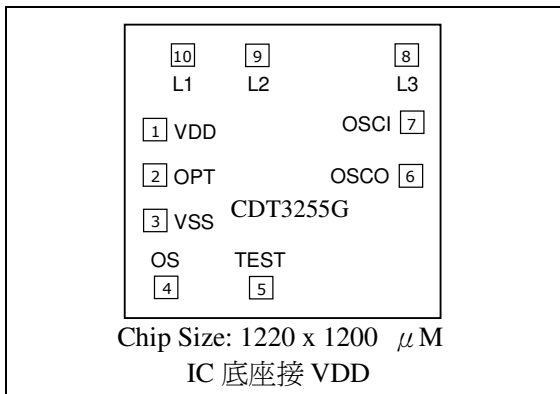
不必外接任何零組件，LED 輸出端可並聯多個 LED。

IC 也可以外接電阻加快閃動速度。

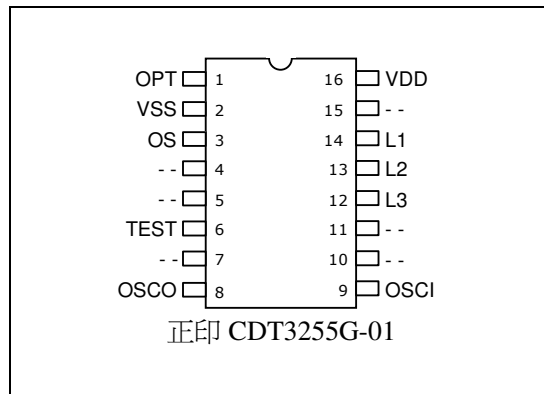
## ■ 特 性

- CMOS 製造技術
- 工作電壓範圍：1.35~5.00VDC
- 靜態電流 < 1 $\mu$ A
- 觸發鍵，One Shot 動作
- OPT 鍵，二種速度選擇
- 觸發鍵一直按住，LED 連續閃完後也不再閃動。

## ■ IC 打線腳座配置



## ■ 16 PIN DIP 包裝



PAD	符號	功能說明	座標( $\mu$ m)	
1	VDD	電源正極	150	740
2	OPT	圈數選擇	150	522
3	VSS	電源負極	150	332
4	OS	OS 觸發鍵	163	118
5	TEST	內部測試用	520	118

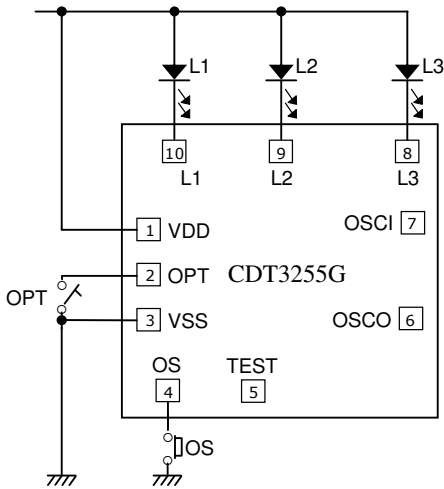
PAD	符號	功能說明	座標( $\mu$ m)	
6	OSCO	振盪輸出	990	483
7	OSCI	振盪輸入	990	721
8	L3	LED3 輸出	969	1003
9	L2	LED2 輸出	492	1003
10	L1	LED1 輸出	257	1003

編號	選擇 OP 鍵	閃爍方式	每個 LED 速度	一次時間
CDT3255G-01	OP 鍵 空腳	1 圈	3.3 Hz	約 0.3 秒
	OP 鍵 接 VSS	3 圈	3.3 Hz	約 1.0 秒
CDT3255G-03	OP 鍵 空腳	8 圈	3.3 Hz	約 2.5 秒
	OP 鍵 接 VSS	16 圈	3.3 Hz	約 5.0 秒
CDT3255G-05	OP 鍵 空腳	8 圈	1.8 Hz	約 5.0 秒
	OP 鍵 接 VSS	16 圈	1.8 Hz	約 10.0 秒
CDT3255G-06	OP 鍵 空腳	32 圈	3.3 Hz	約 1.6 秒
	OP 鍵 接 VSS	64 圈	3.3 Hz	約 10.5 秒

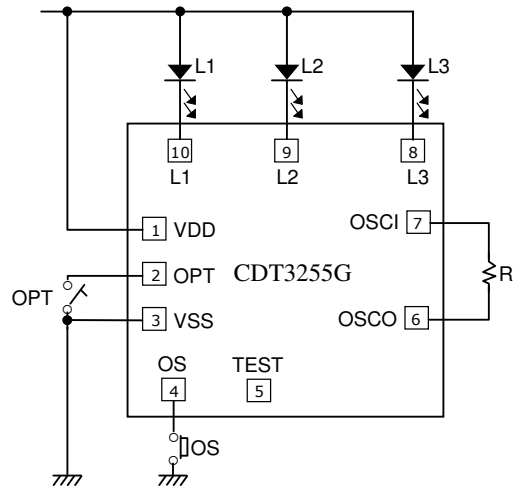
※ Duty Cycle: 1/2 閃爍速率誤差:  $\pm 20\%$  @3VDC

## ■ 應用線路

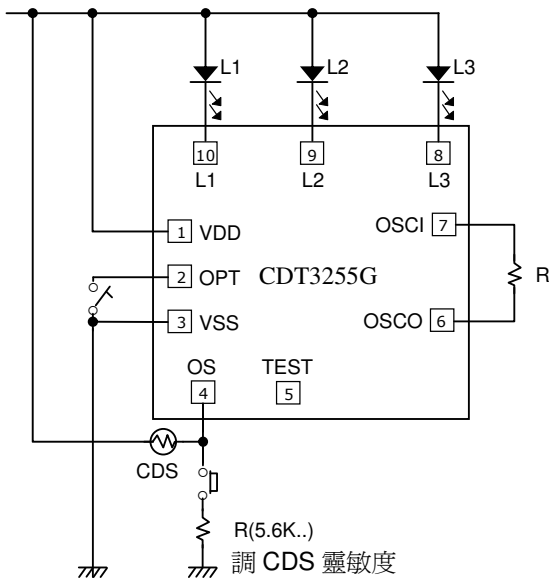
例 1. 控制 OS 鍵 (觸發鍵)



例 2. 控制 OS 鍵 (觸發鍵)



例 3. 外加 CDS，暗閃



### 使用說明：

#### 1. OPT 鍵使用功能：

二種速度選擇鍵，空腳閃少圈，接 VSS 閃多圈。

2. 一直觸動 OS 鍵時，LED 會一直閃動，不再觸動則閃後自動停止。

3. 當按住 OS 鍵時，LED 閃動停止後不會再閃。

4. 利用 R 可以調快速度。

5. 控制方式：控制 OS 鍵(觸發鍵)

6. CDS 如此接法靜態電流 <math>5\mu\text{A}</math>，即使 OS 鍵一直按住 LED 也不會閃。

■ 應用線路

EL 線路(1.5VDC)

