

CDT3261	P 1
三個 LED 燈泡輸出控制 IC	

■ 使用說明

CDT3261 是專門設計應用於低壓 3 個 LED 輸出推動 IC。

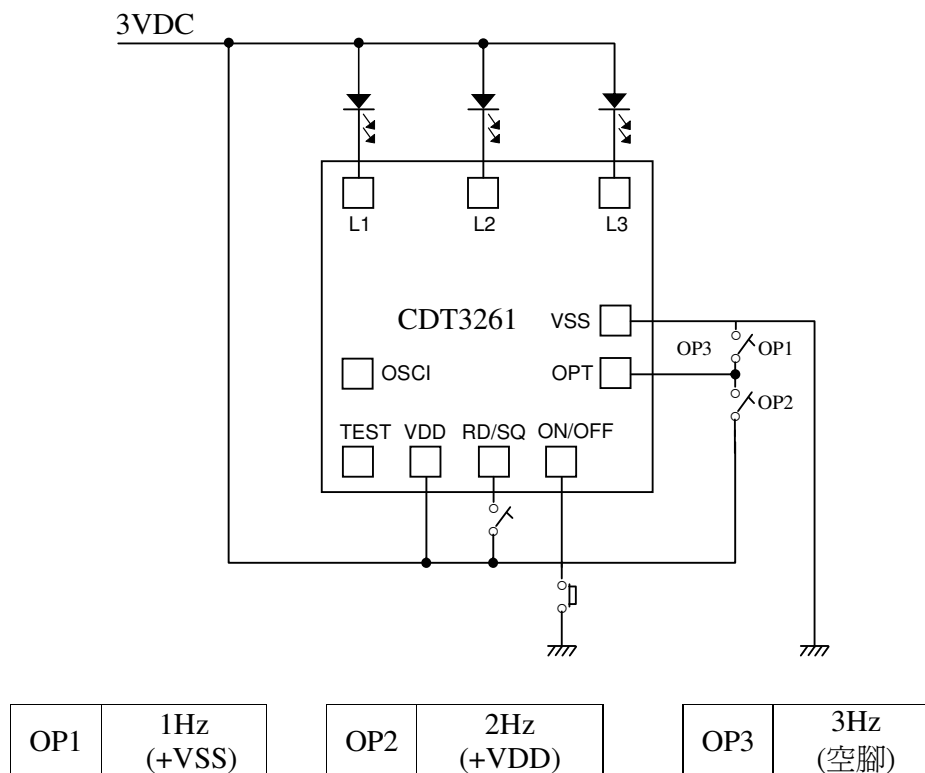
IC 使用時，可以不必外接零件。

CDT3261 頻率由打線決定：

OPT	+VSS (OP1)	+VDD (OP2)	空腳 (OP3)
頻率	1Hz	2Hz	3Hz

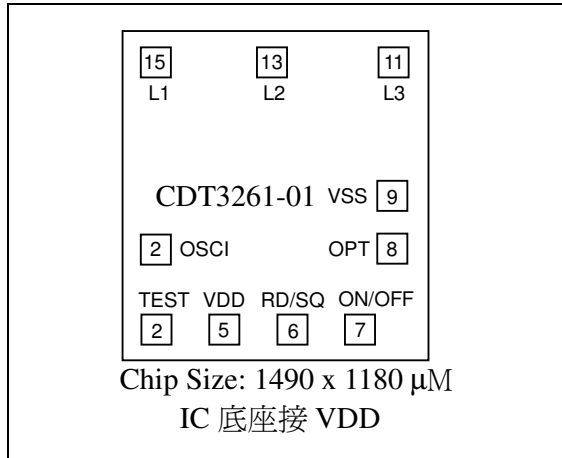
■ 特 性

- CMOS 製造技術
- 工作電壓範圍：1.35~5.00V DC
- 靜態電流 < 5 μ A
- On/Off 按鍵開關
- 閃爍方式 — 亂閃或順閃
(內定--亂閃，接 VDD--順閃)
- 輸出電流 > 25mA (VDD=3V)
- LED 閃爍為 1/4 週期有效性
- 每一 IC 有 3 種固定速度選擇
- 可再外接電阻加快，電容減慢
- Power On — On Mode

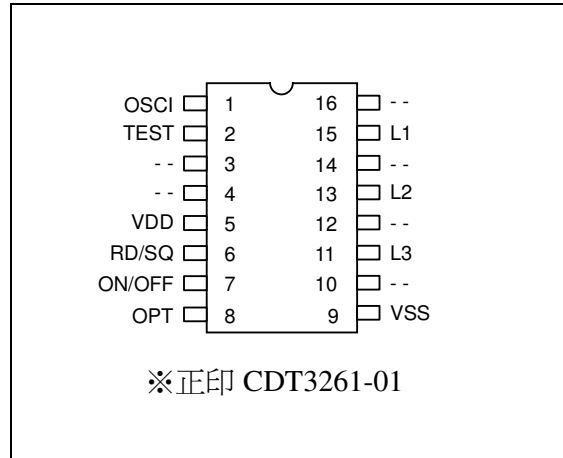


CDT3261-01	P 2
三個 LED 燈泡輸出控制 IC	

■ IC 打線腳座配置



■ 16 PIN DIP 包裝



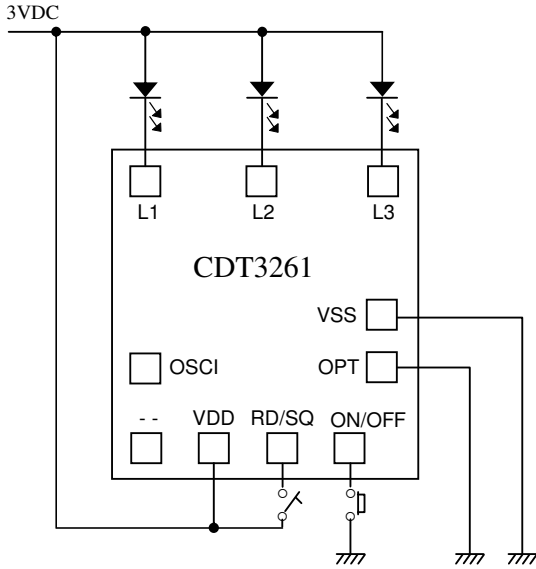
■ IC 腳座功能說明

晶片	包裝	使用符號	功能說明
1	1	OSCI	振盪輸入，加 R — 增快，加 C — 減慢
2	2	TEST	內部測試端
5	5	VDD	電源正極
6	6	RD/SQ	亂閃/順閃 閃爍選擇 (內定亂閃，接 VDD 順閃)
7	7	ON/OFF	LED 閃爍/停止 按鍵選擇開關
8	8	OPT	接 VSS 時 : 1Hz 接 VDD 時 : 2Hz 空腳時 : 3Hz
9	9	VSS	電源負極
11	11	L3	LED3 輸出端
13	13	L2	LED2 輸出端
15	15	L1	LED1 輸出端

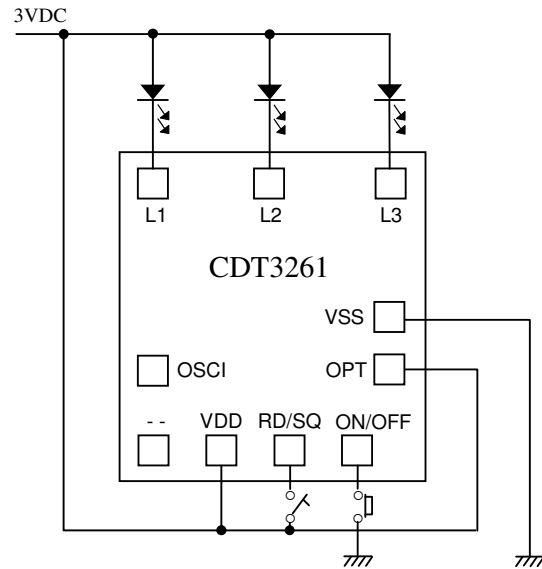
CDT3261-01	P 3
三個 LED 燈泡輸出控制 IC	

■ CDT3261-01 頻率分類打線方法

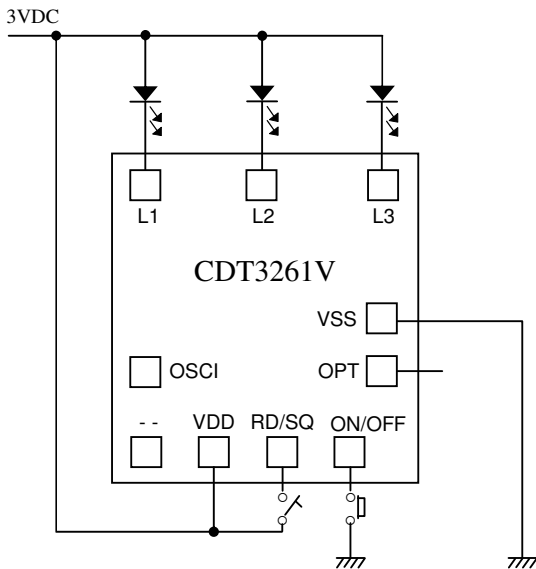
(1). 1 秒閃 1 圈 (OPT 接 VSS)(1Hz)



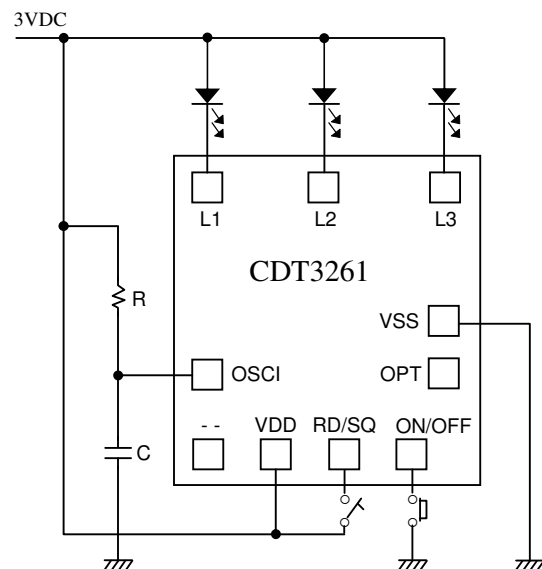
(2). 1 秒閃 2 圈 (OPT 接 VDD)(2Hz)



(3). 1 秒閃 3 圈 (OPT 空接)(3Hz)



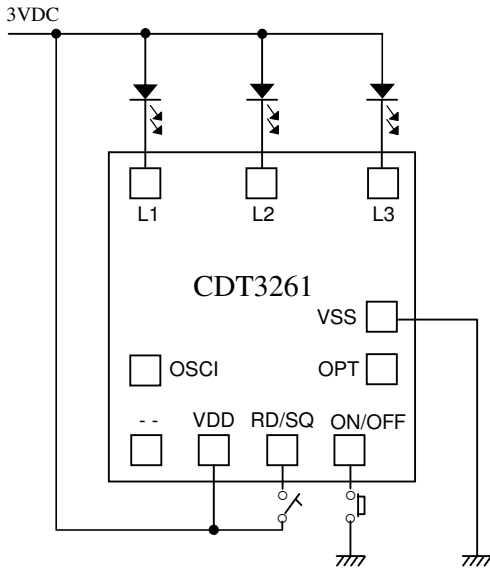
(4). 接 R 到 VDD - 加快，接 R+VSS 減慢
接 C 到 VDD 或 VSS 皆可減慢



CDT3261-01	P 4
三個 LED 燈泡輸出控制 IC	

■ CDT3261-01 電源控制打線方法

(1) ON/OFF 按鍵開關



(2) 電源切換開關 (ON/OFF 接 VSS)

