



CDT-3279	P. 1
6 LED 控制 IC	

■ A. 特性：

可推動 6 個 LED，可由外接電阻調整 LED 的順閃速度。

■ B. 功能描述：

- (1). 當 Photo Diode 受光照時不反應，當光暗持續 3 ~ 5 秒即回到原來先前之狀態，此時可由 " TG " KEY 控制換段。
當 LED 在順閃或全亮時，Photo Diode 光照一個短暫時間不會立刻跳回 OFF 狀態，要光照持續 3~5 秒才會換成 OFF 狀態。

- (2). " TG " KEY 控制換段，按一下換一段，而內建狀態可分為二個 MODE (由 OPT1 PIN 控制)，POWER ON 在 OFF 狀態。

MODE 1 : OPT1 = VSS

- (a). OFF。
(b). 順閃 $\rightarrow L1 \rightarrow L2 \rightarrow L3 \rightarrow L4 \rightarrow L5 \rightarrow L6 \rightarrow \text{Delay 一個閃燈時間} \rightarrow$ 。

MODE 2 : OPT1 = Floating

- (a). OFF。
(b). 順閃 $\rightarrow L1 \rightarrow L2 \rightarrow L3 \rightarrow L4 \rightarrow L5 \rightarrow L6 \rightarrow \text{Delay 一個閃燈時間} \rightarrow$ 。
(c). 全亮。

- (3). 在順閃時將 L1 ~ L6 其中接 RESET 時，可達到 1 回路 / 2 回路 / 3 回路 / 4 回路 / 5 回路 / 6 回路。

Ex. 將 L4 接 RESET 即可為 3 回路，L5 接 RESET 即可為 4 回路。

- (4). 當在 MODE1 時，如 OPT2 = VSS 則順閃會變成全亮，若 OPT2 = Floating 時則為順閃。

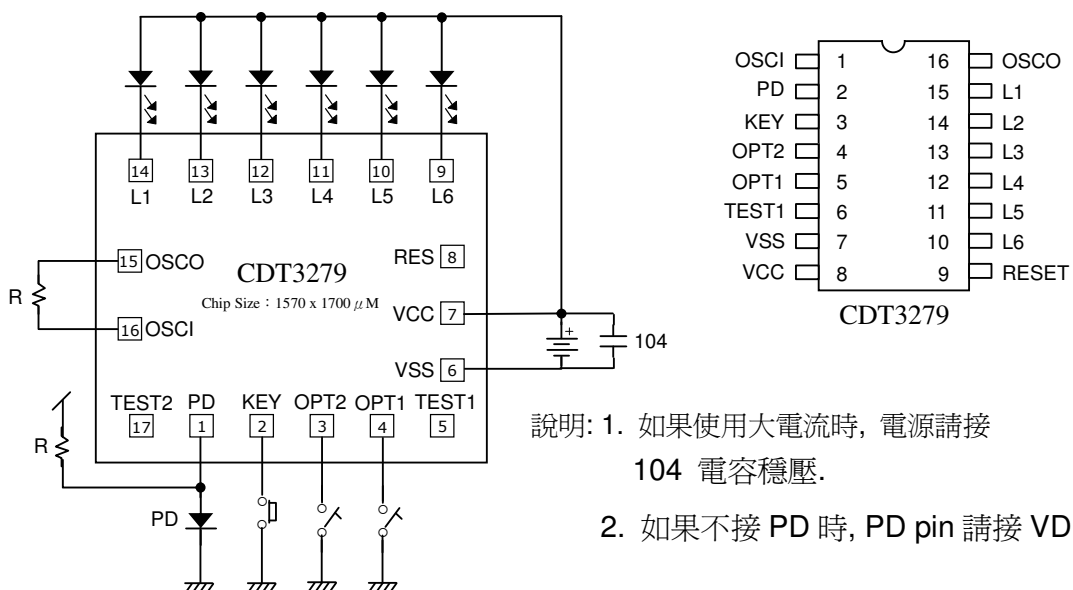
■ C. 電器特性：

項目	符號	Limit			單位	條件
		Min	Typ	Max		
工作電壓	VDD	1.35		5	V	
工作電流	IOP		50	100	μA	No load
輸出電流	Isink		50		mA	3VDC
靜態電流	ISB			5	μA	3VDC

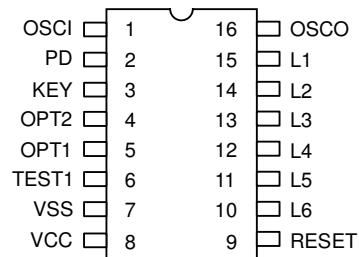
■ D. PIN 腳功能描述：

腳位	符號	I/O	形態	功能說明
1	PD	I	Pull-Up	Photo Diode 輸入端。
2	TG	I	Pull-Up	KEY 輸入端。
3	OPT2	I	Pull-Up	全亮選擇端。
4	OPT1	I	Pull-Up	MODE 選擇端。
6	VSS	I		電源負極。
7	VDD	I		電源正極。
8	RST	I	Pull-Up	回路數控制。
9	L6	O		LED 輸出腳。
10	L5	O		
11	L4	O		
12	L3	O		
13	L2	O		
14	L1	O		
15	OSCO	O		外接振盪電阻，調整 LED 閃動速度。
16	OSCI	I		
17	TOSC	I		

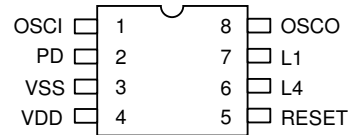
■ E. 應用線路圖：



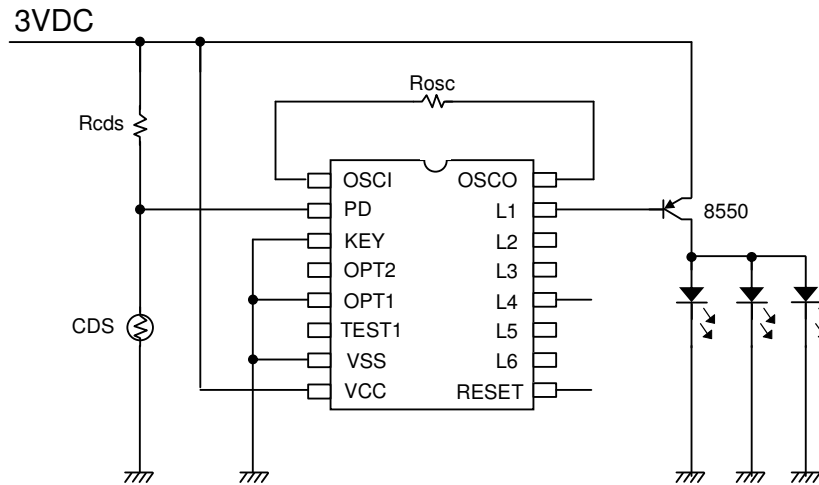
CDT3279 16PIN DIP



CDT3279 8PIN DIP

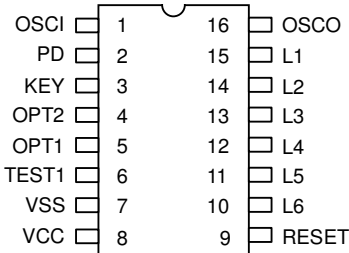


■CDS 自動控制應用

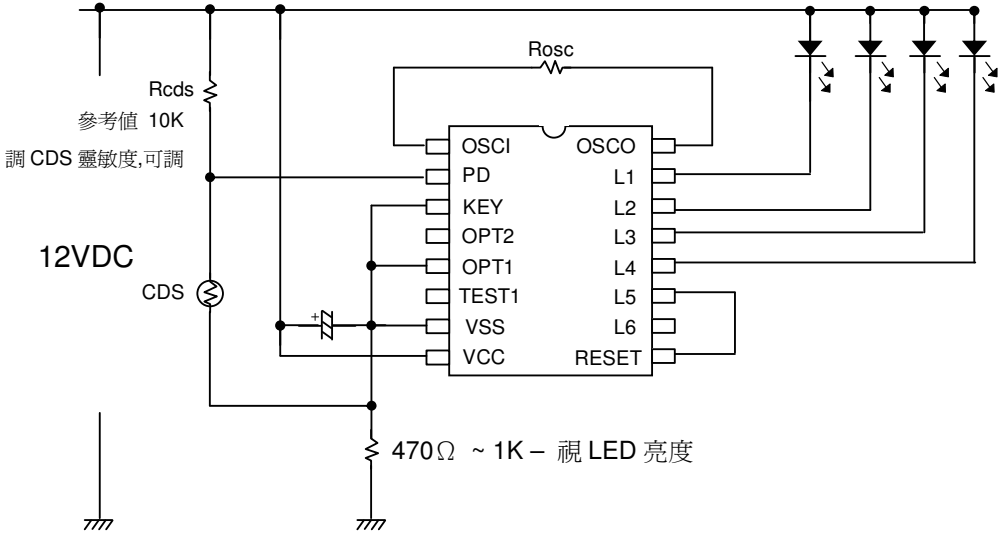


1. RESET 空腳 – DUTY = 1/6
2. RESET 與 L4 接一起 DUTY = 1/3
3. CDT3279 CDS 控制線路有 DELAY 5 秒之設計

CDT3279 16PIN DIP



■CDS 自動控制應用



■LED 亮 4 秒滅 6 秒

