

CDT3282	P. 1
六個 LED 輸出控制 IC	

### ■ CDT-3282 系列

CDT-3282 是專門設計應用於低壓 6 個 LED 輸出推動 IC。IC 外接一個電阻，線路簡單，變化多端，應用廣泛。

可以作為簡單 Timer。

### ■ 產品分類

CDT-3282-1/7 --- Retrig  
 CDT-3282-2/5 --- Non-Retrig  
 CDT-3282-3/4 --- Level Hold One-shot

### ■ 特 性

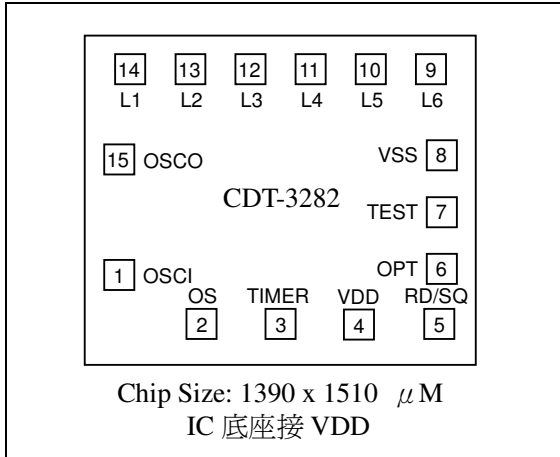
- CMOS 製造技術
- 工作電壓範圍：1.35~5.00VDC
- 靜態電流 < 5 $\mu$ A @3VDC
- OPT 選擇閃爍次數
- 6 個 LED 閃爍輸出：順閃或亂閃
- 可接 CDS 控制
- 可接 One Shot 按鍵開關
- TIMER pin 可當 Timer 使用
- LED 輸出 1/2 週期有效性
- 輸出電流 > 20mA (VDD=3V)
- Power On 在 One Shot Mode  
 One Shot 觸接 VSS pin 時, One Shot 啓動

規格 \ 型號	CDT-3282-01			CDT-3282-02			CDT-3282-03		
OS 方式	Re-Trig			Non-Retrig			Level-Hold OS		
OPT 選擇	空接	+VDD	+Vss	空接	+VDD	+Vss	空接	+VDD	+Vss
OS 次數	8 圈	8 圈	16 圈	16 圈	24 圈	32 圈	16 圈	8 圈	16 圈
輸 出	6	6	6	6	6	6	6	6	6
Duty	1/2	1/2	1/2	1/2	1/2	1/2	1/2	1/2	1/2
Rosc	外接	不接	不接	外接	不接	不接	外接	不接	不接
亂閃/順閃	○	○	○	○	○	○	○	○	○
Timer	可調	固定	固定	可調	固定	固定	可調	固定	固定

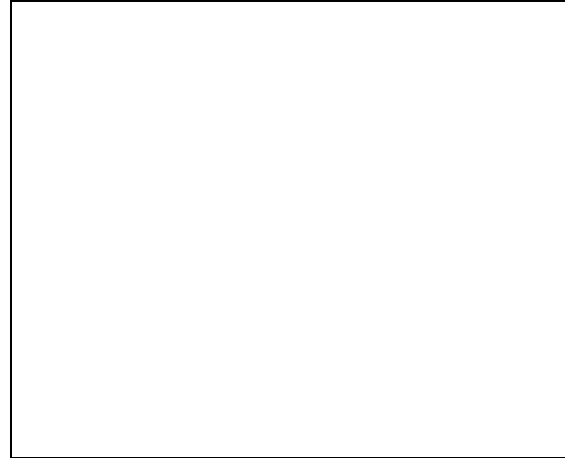
規格 \ 型號	CDT-3282-04			CDT-3282-05			CDT-3282-07		
OS 方式	Custom Item			Non-Retrig			Re-Trig		
OPT 選擇				空接	+VDD	+Vss	空接	+VDD	+Vss
OS 次數				8 圈	8 圈	16 圈	1 圈	4 圈	2 圈
輸 出				6	6	6	6	6	6
Duty				1/2	1/2	1/2	1/2	1/2	1/2
Rosc				外接	不接	不接	外接	不接	不接
亂閃/順閃				○	○	○	○	○	○
Timer				可調	固定	固定	可調	固定	固定

CDT3282	P. 2
六個 LED 輸出控制 IC	

### ■ IC 打線腳座配置



### ■ 16 PIN DIP 包裝



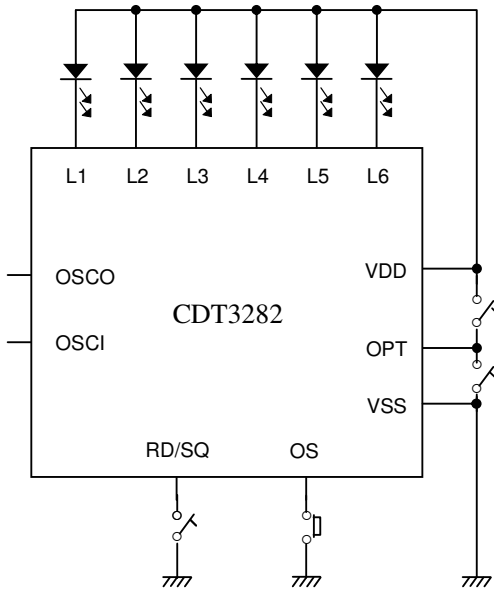
### ■ IC 打線腳座配置

晶片腳座	IC 包裝腳數	使用符號	功 能 說 明
1	1	OSCI	振盪器輸入
2	2	OS	ONE SHOT 觸發鍵
3	3	TIMER	計時器輸出 (與 ONE SHOT 連用)
4	4	VDD	電源正極
5	5	RD/SQ	亂閃/順閃 選擇 (空腳時為亂閃, 接 VSS 為順閃)
6	6	OPT	閃爍圈數之選擇鍵
7	7	TEST	Test Pin
8	8	VSS	電源負極
9	10	L6	LED6 輸出
10	11	L5	LED5 輸出
11	12	L4	LED4 輸出
12	13	L3	LED3 輸出
13	14	L2	LED2 輸出
14	15	L1	LED1 輸出
15	16	OSCO	振盪器輸出

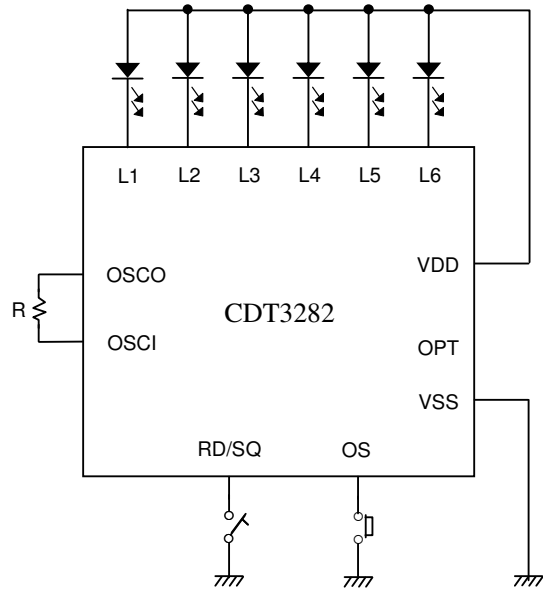
CDT3282	P. 3
六個 LED 輸出控制 IC	

■ 應用線路

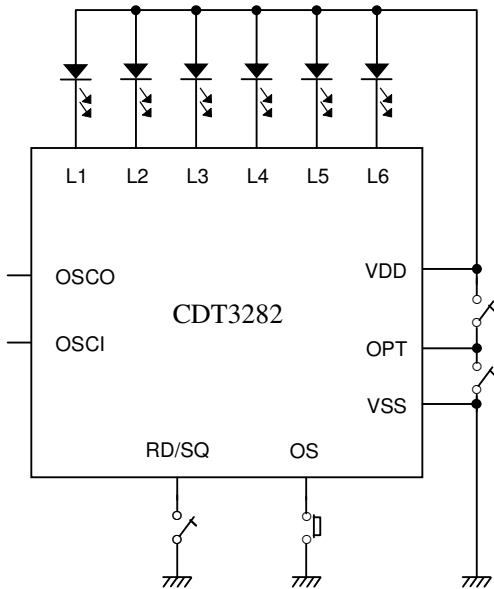
(1) 利用內建電阻(使用 OPT)



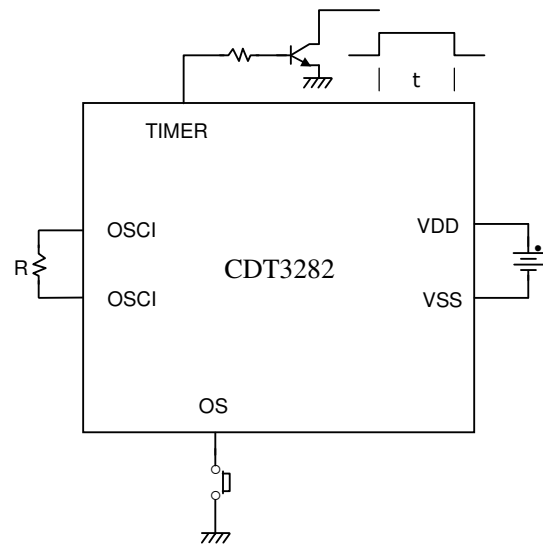
(2) 利用外接電阻(OPT 空接)



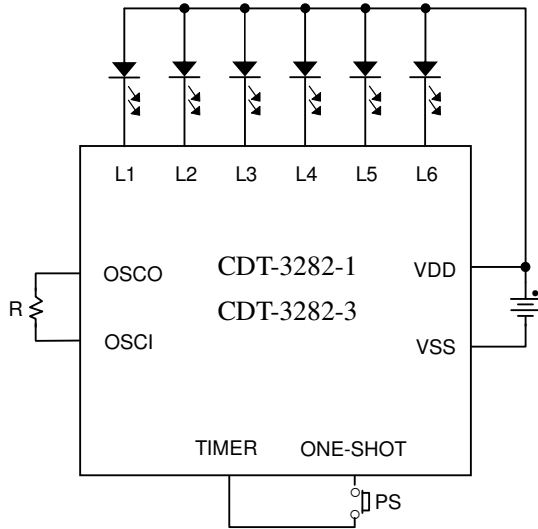
(3) 使用 ONE SHOT 時



(4) 只用 TIMER 時



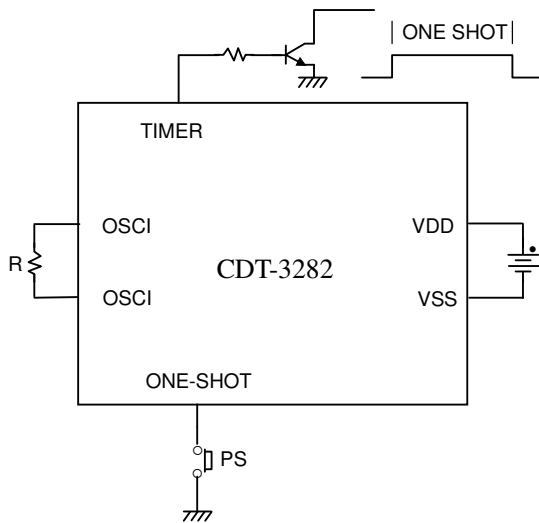
(5) 使用 ONE SHOT 時(RE-Trig mode 變為 NON-Retrig mode)



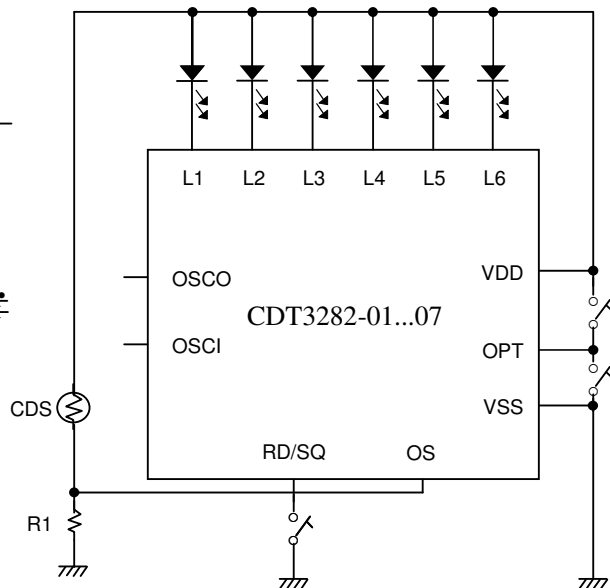
使用說明：

- (a) 當利用 ONE SHOT 時, TIMER 與 OS pin 中接 Push Switch, 則當按 PS 後, 一定等 16 Cycles 跑完後再接 PS, ONE SHOT 才會再動作.
- (b) (a) 即將 Retrig 方式變為 NON-Retrig 方式之方法, 因 TIMER pin 原為 low, 一觸動 OS pin, TIMER pin 輸出即變為 high, 此時再觸動 OS pin, OS 動作則無效.

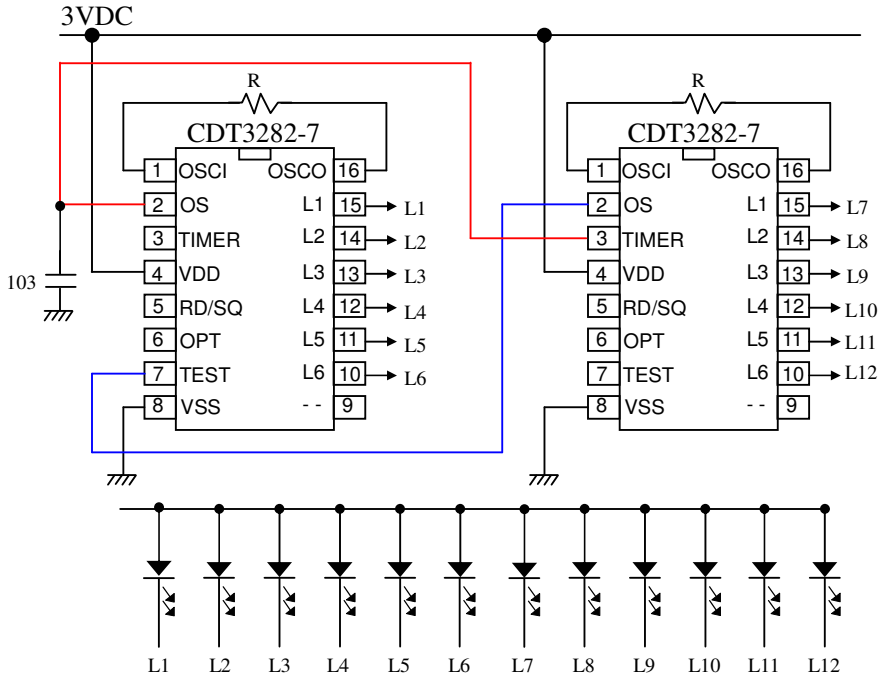
(6) 使用 TIMER 時 - TIMER pin 由 low 變為 high, 閃完後又變為 low



(7). 接 CDS - 暗時閃



### 1. 2 個 IC 串接



### 2. 3 個 IC 串接

