

|              |      |
|--------------|------|
| CDT3332-11   | P. 1 |
| 單個 LED 控制 IC |      |

### ■使用說明

CDT3332 是專門設計應用於低壓 1 個 LED 輸出推動 IC。IC 不必外接任何零組件，LED 端可並聯多個 LED。

多種頻率選擇，應用廣泛。

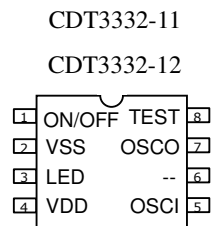
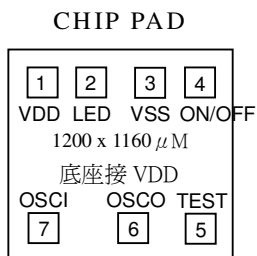
### ■特 性

- CMOS 製造技術
- 工作電壓範圍：1.35V~5.00VDC
- 多種周期有效性選擇
- Power on – ON, 有 ON/OFF 按鍵功能,
- 輸出電流：電流>30mA @電壓=3V
- 靜態電流小 < 5μA

| 產品分類       | 觸發方式   | Duty | 輸 出 功 能                       | 產 品 應 用        |
|------------|--------|------|-------------------------------|----------------|
| CDT3332-11 | ON/OFF | 1/2  | 需外接電阻調整所需之時間                  | Repeated Timer |
| CDT3332-12 | ON/OFF | 1/2  | 內定 3 分鐘 ON, 3 分鐘 OFF, 可外接電阻加快 | Repeated Timer |

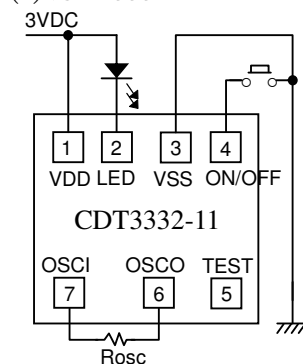
※測試電壓：3VDC

※閃爍時間容許誤差：±20%

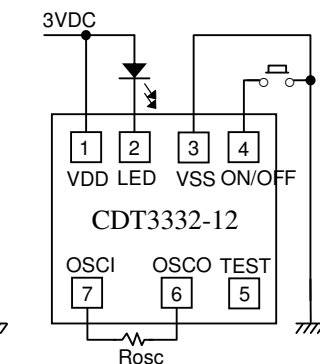


| 腳座 | 使用符號   | 功能說明         |
|----|--------|--------------|
| 1  | VDD    | 電源正極         |
| 2  | LED    | LED 輸出 (負輸出) |
| 3  | Vss    | 電源負極         |
| 4  | ON/OFF | ON/OFF 按鍵開關  |
| 5  | OSCI   | 調整速度用        |
| 6  | OSCO   | 外接 Rosc 加快   |
| 7  | TEST   | TEST PIN 測試用 |

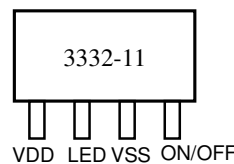
(1) CDT3332-11



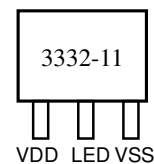
(2) CDT3332-12



(3) TO-93 包裝



(2) TO-92 包裝



VSS=ON/OFF+VSS

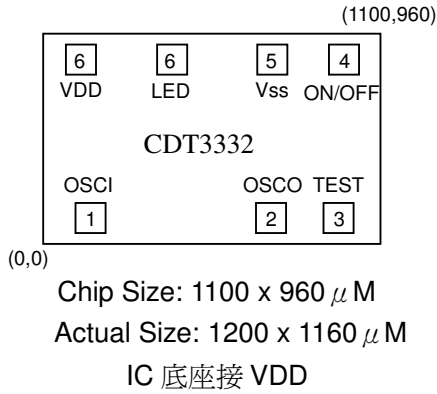
ON/OFF 1 cycle time, unit: second 測試電壓@3VDC

|            |     |     |      |      |      |      |      |      |     |      |      |       |
|------------|-----|-----|------|------|------|------|------|------|-----|------|------|-------|
| CDT3332-11 | 47K | 56K | 100K | 180K | 390K | 470K | 680K | 820K | 1M  | 2M   | 4.7M | 10M   |
| 參考時間/秒     | 56  | 66  | 110  | 188  | 389  | 480  | 672  | 810  | 980 | 1980 | 4750 | 10310 |

|            |      |      |     |     |     |      |      |      |      |      |      |     |
|------------|------|------|-----|-----|-----|------|------|------|------|------|------|-----|
| CDT3332-12 | 5.6K | 8.8K | 10K | 15K | 20K | 30K  | 47K  | 68K  | 100K | 200K | 300K | 空接  |
| 參考時間/秒     | 3.5  | 4.4  | 4.9 | 6.4 | 7.7 | 10.6 | 14.7 | 19.8 | 27.0 | 45.6 | 60.6 | 180 |

|                |      |
|----------------|------|
| CDT3332-11     | P. 2 |
| 單個 LED 輸出控制 IC |      |

■ CDT3332 PAD 位置圖



■ CDT3332 PAD 座標圖

|   | PAD    | X   | Y   |
|---|--------|-----|-----|
| 1 | OSCI   | 152 | 123 |
| 2 | OSCO   | 698 | 123 |
| 3 | TEST   | 948 | 123 |
| 4 | ON/OFF | 948 | 843 |
| 5 | VSS    | 723 | 843 |
| 6 | LED    | 324 | 843 |
| 7 | VDD    | 120 | 843 |

註: Actual Size 即是含切割道之大小  
使用上是用 Actual Size

■ TO-93 4PIN 外觀圖

