

CDT3332-25	P. 1
單個 LED 輸出控制 IC	

■使用說明

CDT3332 是專門設計應用於低壓 1 個 LED 輸出推動 IC。IC 不必外接任何零組件，LED 端可並聯多個 LED。

多種頻率選擇，應用廣泛。

■特 性

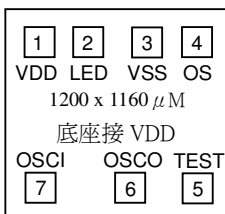
- CMOS 製造技術
- 工作電壓範圍：1.35V~5.00VDC
- 多種周期有效性選擇
- ONE SHOT 功能
- 可接 CDS 控制
- 輸出電流：電流>30mA @電壓=3V
- 靜態電流小 < 5 μ A

產品分類	功 能	Duty	OSC 空接 -- 閃爍時間	OS 觸發
CDT3332-25	恆 亮	1	24 秒 ~ 36 秒	Retrig

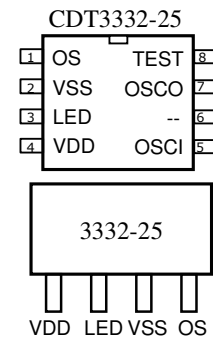
※測試電壓：3VDC

※閃爍時間容許誤差：±20%

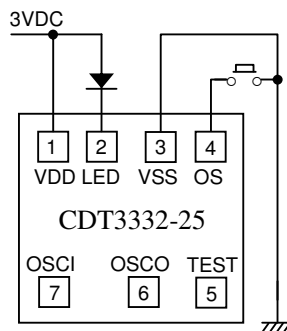
CHIP PAD



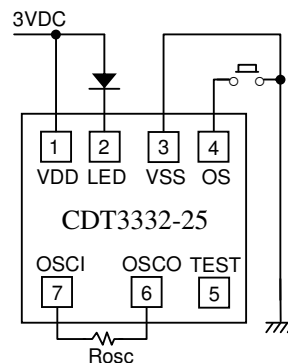
腳座	使用符號	功能說明
1	VDD	電源正極
2	LED	LED 輸出 (負輸出)
3	Vss	電源負極
4	OS	OS 觸發開關 (LOW)
5	TEST	TEST PIN 測試用
6	OSCO	調整速度用
7	OSCI	外接 Rosc 加快



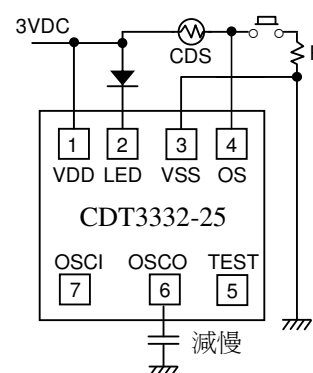
(1) 一般應用



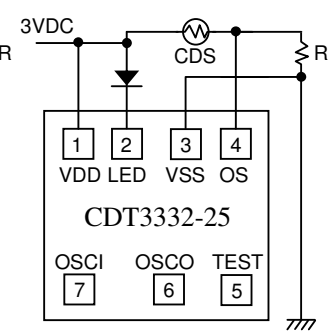
(2) 加快速度



(3) 接 CDS KEY 控制



(4) 接 CDS 控制

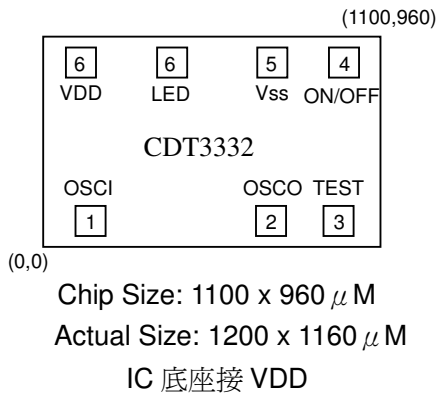


測試條件: @3VDC

Rosc	27K	33K	47K	68K	100K	120K	150K	270K	330K	470K	680K	1.0M
參考時間秒	2.14s	2.44s	3.12s	4.12s	5.1s	5.64s	6.8s	8.9s	9.6s	11.2s	12.9	14.2s

CDT3332-25	P. 2
單個 LED 輸出控制 IC	

■ CDT3332 PAD 位置圖

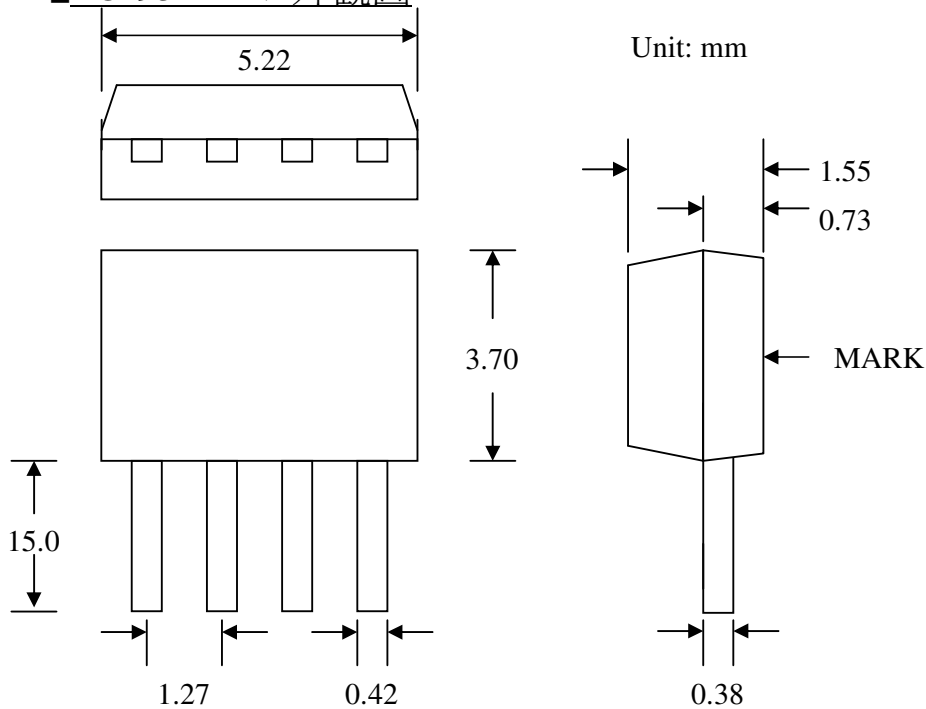


■ CDT3332 PAD 座標圖

	PAD	X	Y
1	OSCI	152	123
2	OSCO	698	123
3	TEST	948	123
4	ON/OFF	948	843
5	VSS	723	843
6	LED	324	843
7	VDD	120	843

註: Actual Size 即是含切割道之大小
 使用上是用 Actual Size

■ TO-93 4PIN 外觀圖

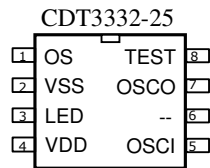
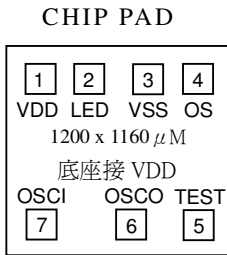


CDT3332-25	P. 3
單個 LED 輸出控制 IC	

產品分類	功能	Duty	OSC 空接 -- 閃爍時間	OS 觸發
CDT3332-25	恆亮	1	24 秒 ~ 36 秒	Retrig

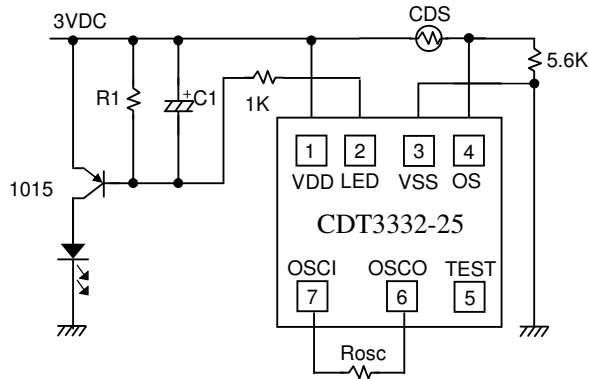
※測試電壓：3VDC

※閃爍時間容許誤差：±20%



腳座	使用符號	功能說明
1	VDD	電源正極
2	LED	LED 輸出 (負輸出)
3	Vss	電源負極
4	OS	OS 觸發開關 (LOW)
5	TS	TEST PIN 測試用
6	OSCO	調整速度用
7	OSCI	外接 Rosc 加快

(1) 接 CDS 控制, LED 漸滅



R1, C1 --- 可調

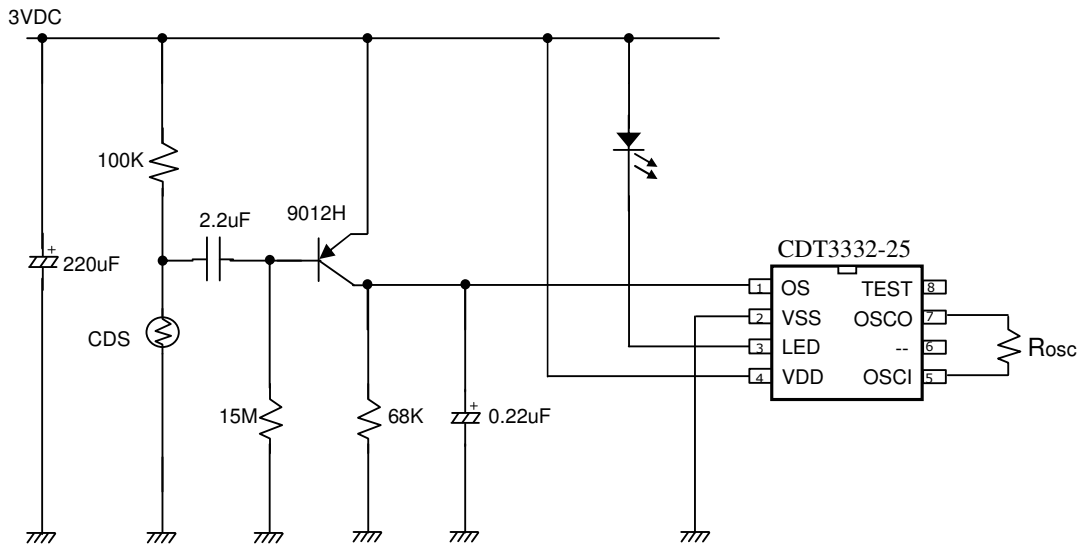
參考值:

R1 == 10K

C1 == 470 μF

Rosc	27K	33K	47K	68K	100K	120K	150K	270K	330K	470K	680K	1.0M
參考時間秒	2.14s	2.44s	3.12s	4.12s	5.1s	5.64s	6.8s	8.9s	9.6s	11.2s	12.9	14.2s

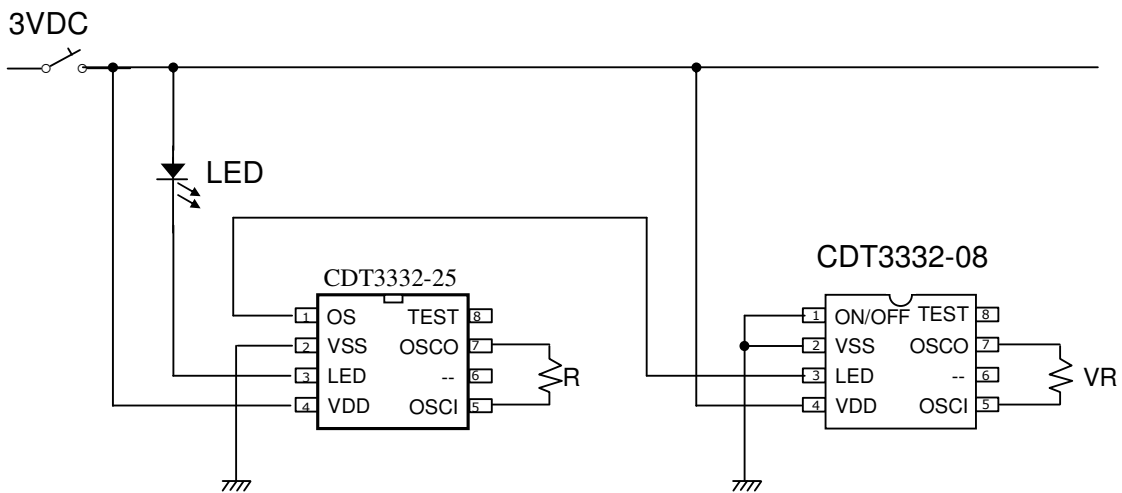
■ CDT3332-25 光控線路



CDT3332-25	P. 5
單個 LED 輸出控制 IC	

CDT3332-25 與 CDT3332-08 應用線路

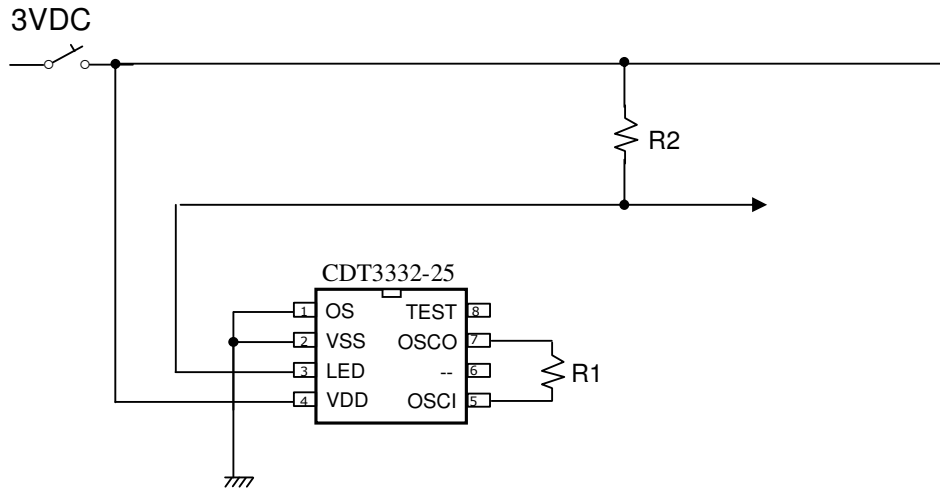
功能說明: LED 會連續在不固定之時間內亮已設定之秒數



說明

1. CDT3332-25 ---- 由 R 值調固定之時間不變, LED 固定亮幾秒滅掉
2. CDT3332-08 ---- 不接 VR 時固定 10 秒一閃,
調 VR 可以調任意時間內讓 CDT3332-08 之 LED 端一閃, 當 LED 端輸出 low 觸發 ---
CDT3332-25 之 OS PIN, 如此 CDT3332-25 LED 將
在不同之時間固定亮幾秒後滅掉
3. CDT3332-08 --- 使用電源控制時將 ON/OFF pin 與 VSS 接一起,

CDT3332-25	P.6
單個 LED 輸出控制 IC	



使用說明:

1. CDT3332-25 – 外調電阻調 ON 的時間到 3 秒
2. 如此切換電源開關時 LED 端會延遲 3 秒後, 變 high