

CDT3334G	P. 1
6 個 LED 輸出控制 IC	

CDT3334G 是專門設計應用於低壓 6 個 LED 輸出推動 IC。

有四種型號：

(1) **CDT3334G-01 : LED DUTY=1/2**

— 接電阻  $R_{osc}$  調速度  
不可單獨使用 F1, F2, F3

(2) **CDT3334G-02 : LED DUTY=1/8**

— 接電阻  $R_{osc}$  調速度  
不可單獨使用 F1, F2, F3

(3) **CDT3334G-03 : LED DUTY=1/2**

F1 + VDD — 固定式(1 秒閃 1 圈)  
F2 + VDD — 固定式(1 秒閃 2 圈)  
F3 + VDD — 固定式(1 秒閃 3 圈)

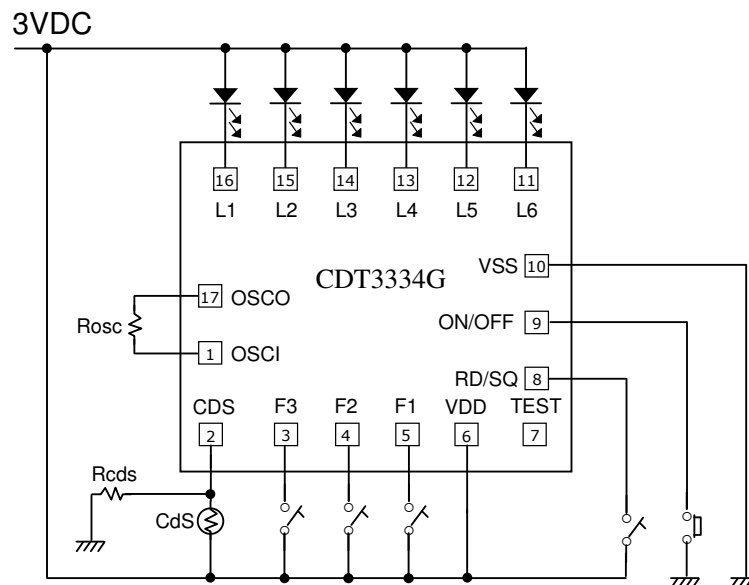
(4) **CDT3334G-04 : LED DUTY=1/2**

F1 + VDD — 固定式(1 秒閃 2 圈)  
F2 + VDD — 固定式(1 秒閃 4 圈)  
F3 + VDD — 固定式(1 秒閃 6 圈)

※ CDT3334G----如要調速度而不用內定頻率時---請選擇 CDT3334G-01 或 CDT3334G-02

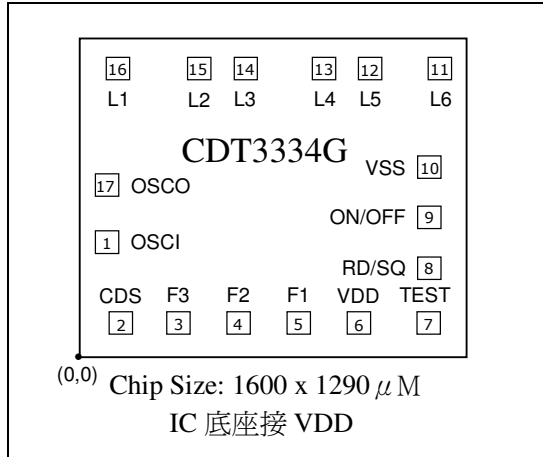
※ CDT3334G----如只用內定頻率時---請選擇 CDT3334G-03 或 CDT3334G-04

- CMOS 製造技術
- 工作電壓範圍：1.35~5.00VDC
- ON/OFF 按鍵開關
- 閃爍方式：亂閃 或 順閃  
(內定 — 亂閃，接 VDD — 順閃)
- LED 輸出電流 > 25mA (VDD=3V)
- 靜態電流 < 5  $\mu$  A (VDD=3V)
- LED 閃爍有 1/2, 1/8 週期有效性
- CDS 控制端, CDS 使用時可控制 ON/OFF
- Power On — ON Mode
- 6 種頻率可以選擇
- 可以外接電阻調速度
- 可以使用內定速度

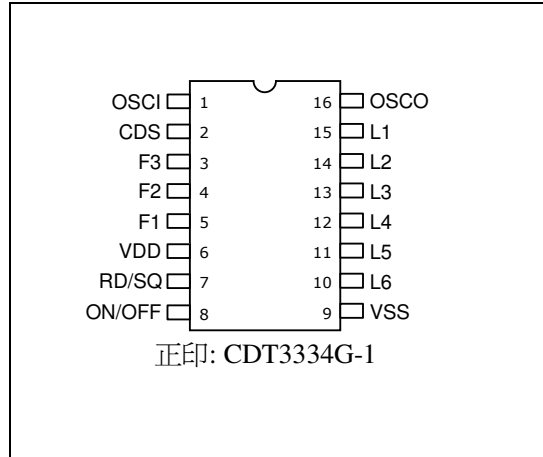


CDT3334G	P. 2
6 個 LED 輸出控制 IC	

### ■ IC 打線腳座配置



### ■ 16 PIN DIP 包裝



### ■ IC 腳位功能說明

晶片腳座	使用符號	PAD 座標( $\mu$ M)	功 能 說 明
1	OSCI	(113, 433)	振盪輸入
2	CDS	(151,112)	CDS 控制端，接到 VDD
3	F3	(408,112)	內建頻率選擇(1 秒閃 3 圈)
4	F2	(665,112)	內建頻率選擇(1 秒閃 2 圈)
5	F1	(922,112)	內建頻率選擇(1 秒閃 1 圈)
6	VDD	(1145,112)	電源正極
7	TEST	(1368,112)	內部測試端
8	RD/SQ	(1368,338)	亂閃/順閃 閃爍選擇 (內定亂閃，接 VDD 順閃)
9	ON/OFF	(1368,573)	LED 閃爍/停止 按鍵選擇開關(負觸發)
10	VSS	(1368,749)	電源負極
11	L6	(1406,1097)	LED6 輸出端
12	L5	(1102,1097)	LED5 輸出端
13	L4	(912,1097)	LED4 輸出端
14	L3	(607,1097)	LED3 輸出端
15	L2	(417,1097)	LED2 輸出端
16	L1	(113,1097)	LED1 輸出端
17	OSCO	(113,706)	振盪輸出

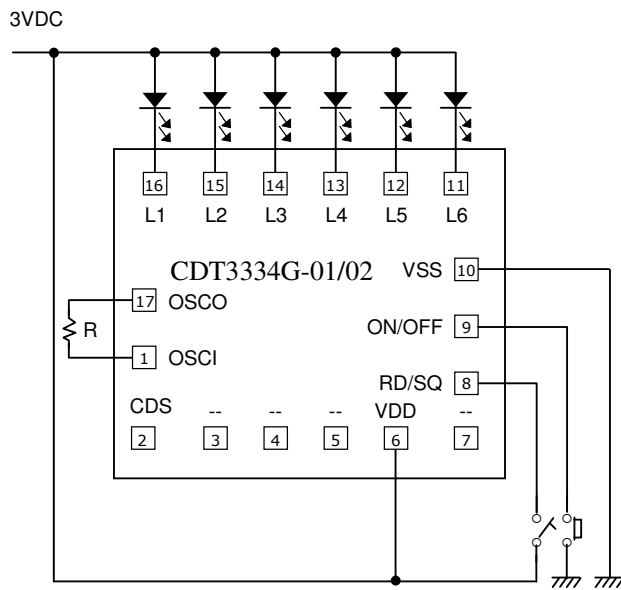
CDT3334G	P. 3
六個 LED 輸出控制 IC	

### ■ 頻率分類打線方法

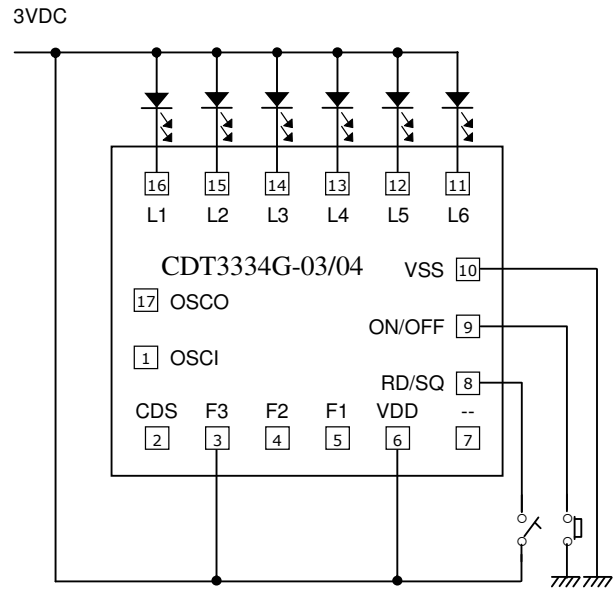
※ CDT3334G----如要調速度而不用內定頻率時---請選擇 CDT3334G-01 或 CDT3334G-02

※ CDT3334G----如只用內定頻率時---請選擇 CDT3334G-03 或 CDT3334G-04

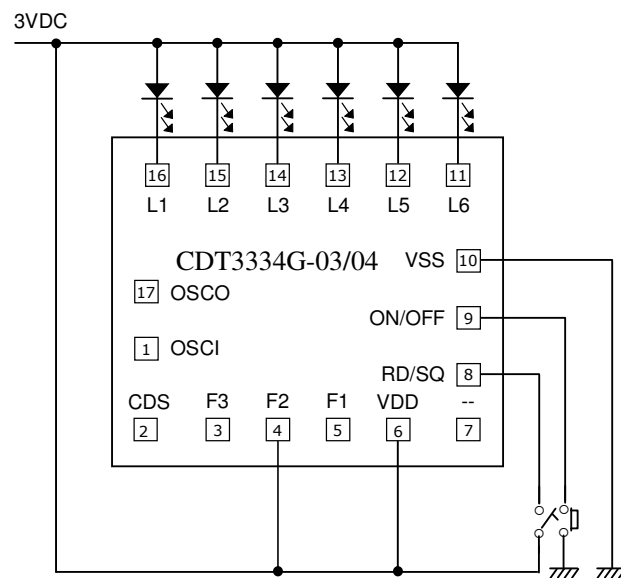
(1). CDT3334G-01/02—接電阻 R 調速度



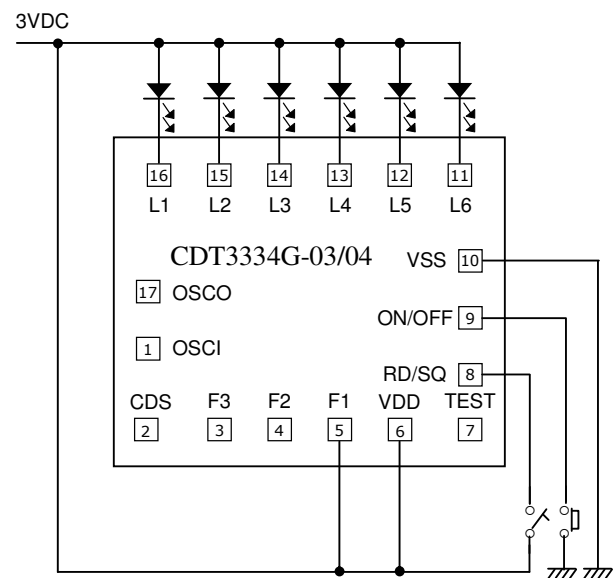
(2). CDT3334G-03/04—1 秒閃 3 圈/6 圈



(3). CDT3334G-03/04—1 秒閃 2 圈/4 圈



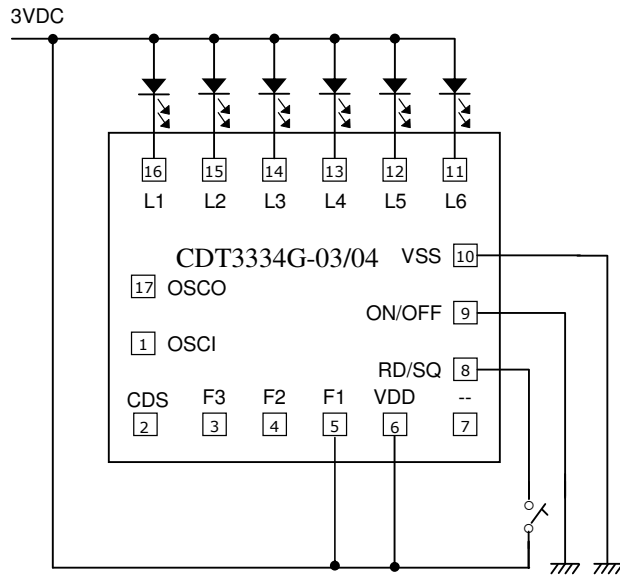
(4). CDT3334G-03/04—1 秒閃 1 圈/2 圈



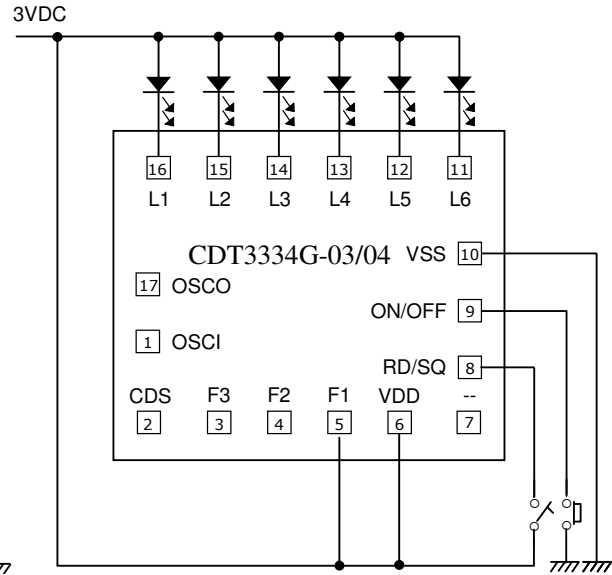
CDT3334G	P. 4
六個 LED 輸出控制 IC	

■ 標準應用線路打線方式

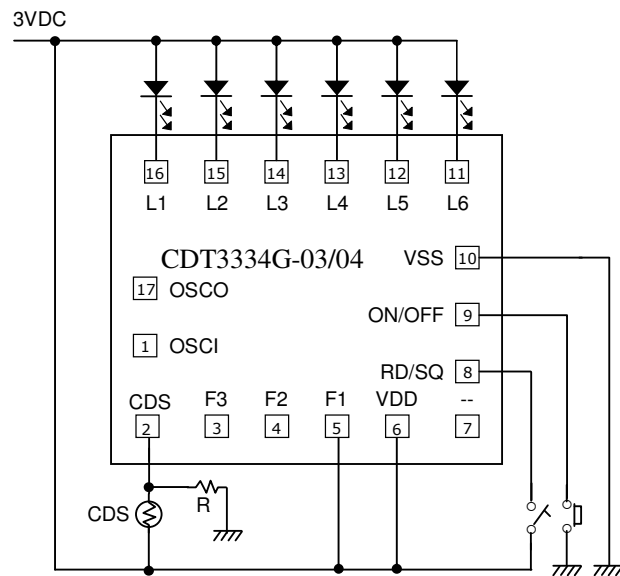
(1). 電源控制(ON/OFF pin 接 VSS)



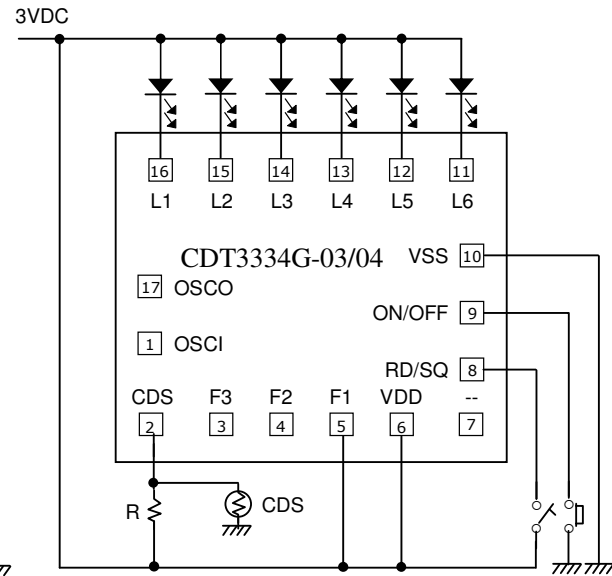
(2). ON/OFF 按鍵控制



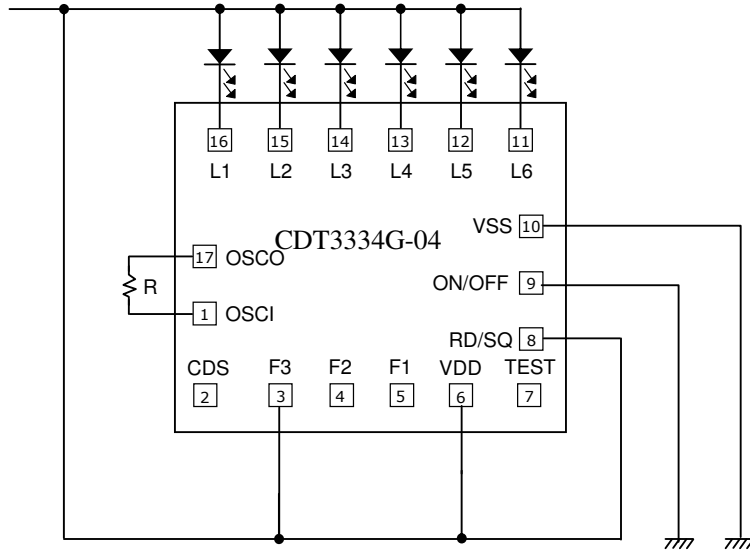
■ CDT3334G-03/04—接 CDS – 暗閃



■ CDT3334G-03/04—接 CDS – 亮閃



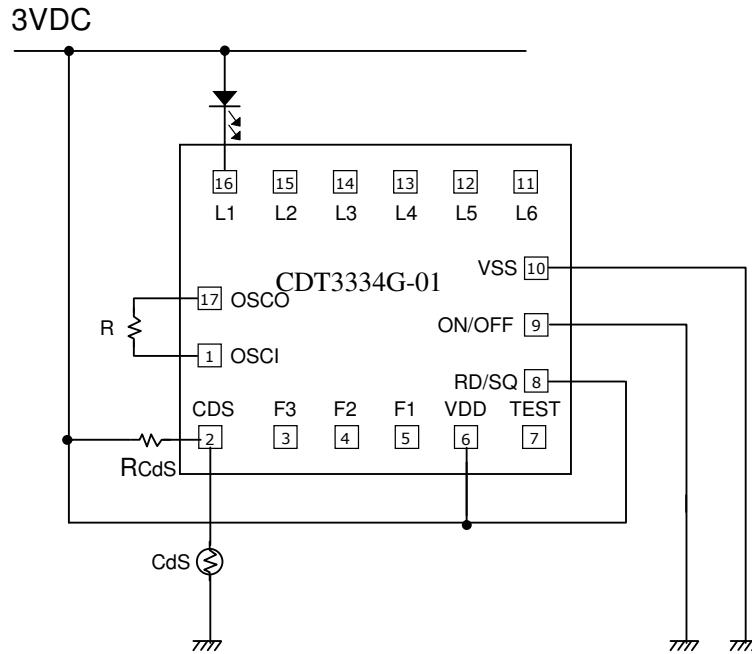
CDT3334G-04 測試報告  
5VDC



1. RD/SQ – 接 VDD, 順閃
2. ON/OFF – 接 VSS, POWER ON MODE
3. F3 -- 接 VDD
4. 外接電阻 R
5. 測試 L1 之頻率:

Rosc	33K	18K	10K	6.8K	4.7K	3.3K
Freq	36Hz	56Hz	82Hz	104Hz	128Hz	151Hz

### CDT3334G-01 測試報告



1. RD/SQ – 接 VDD, 順閃
2. ON/OFF – 接 VSS, POWER ON MODE
3. CdS 控制 --- 亮時閃
4. 外接電阻 R
5. LED duty cycle = 1/12
6. RCdS --- 調 CdS 靈敏度
7. 測試 L1 之頻率:

R	2M	2.2M	2.7M
Speed	4.84 秒	5.28 秒	6.64 秒