



CDT3333

P. 1

聲音專用控制 IC

## A. 特性:

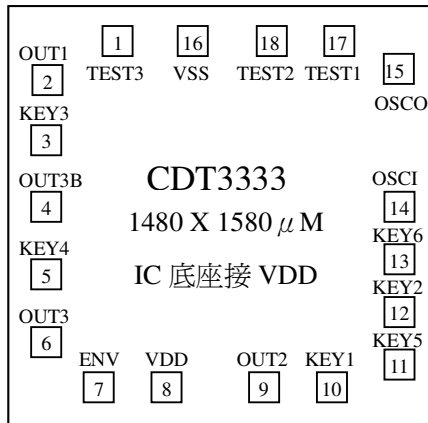
6 個 KEY, 6 種聲音輸出。

## B. 功能描述:

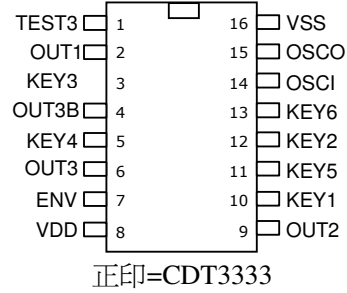
- (1). POWER ON = OFF。
- (2). 持續按 KEY 有聲音輸出，放開後停止輸出。
- (3). OUT1： KEY1、KEY2 輸出，同時按此 2 KEY，以 KEY2 優先輸出。  
OUT2： KEY3、KEY4 輸出，同時按此 2 KEY，以 KEY3 優先輸出。  
OUT3： KEY5、KEY6 輸出，同時按此 2 KEY，以 KEY6 優先輸出。
- (4). 不可同時按不同 OUT 之 KEY。
- (5). 外接 Rosc 電阻，OUT1, OUT2, OUT3 Rosc 電阻皆不同。
- (6). ROM CODE：  
KEY1、KEY4、KEY5、KEY6 每個 KEY 有 32 個 NOTES。  
KEY3 有 128 個 NOTES。  
KEY2 有 64 個 NOTES。
- (7). CDT3333 -- 6 種聲音  
KEY1 – 叮噠聲 (按一下響一次)  
KEY2 – 警報聲(1) (按一下響一次)  
KEY3 – 警報聲(2) (Level Hold 方式)  
KEY4 – 警報聲(3) (Level Hold 方式)  
KEY5 – 警報聲(4) (Level Hold 方式)  
**錯誤! 連結無效。**  
KEY6 – 單音 Bi 聲 (Level Hold 方式)  
KEY5 – 警報聲(4) (Level Hold 方式)  
**錯誤! 連結無效。**
- (8). 改變 Rosc 電阻，聲音會改變。

CDT3333	P. 2
聲音專用控制 IC	

■IC 打線圖



■16P DIP 包裝圖



D. PIN 腳功能描述：

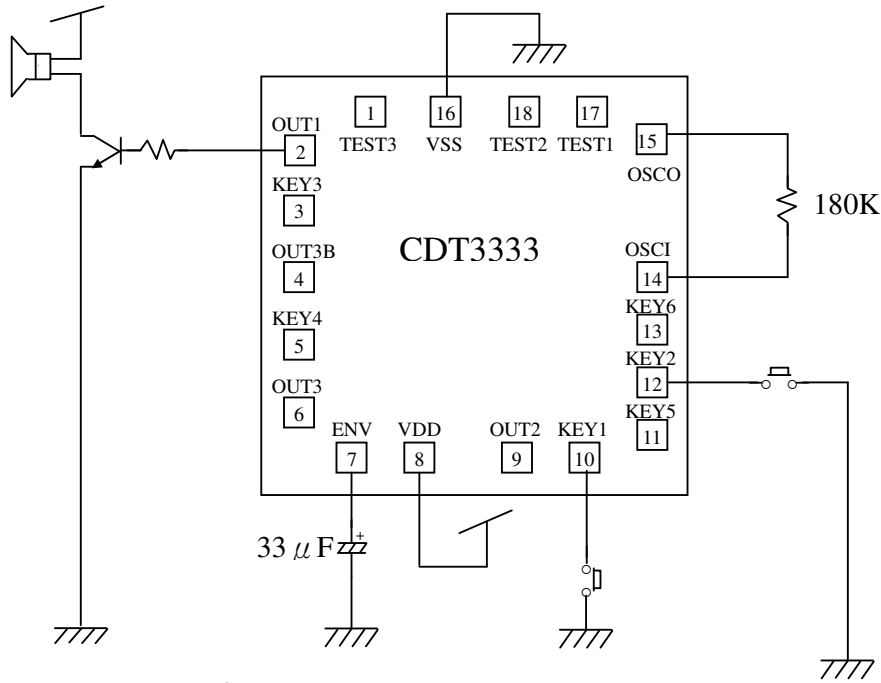
腳位	符號	I/O	形態	功能說明
	TEST2	B		測試 PIN。
1	TEST3	B		
2	OUT1	O		Buzzer 輸出。
3	KEY3	I	Pull-High	開關。
4	OUT3	O		Buzzer 輸出。
5	KEY4	I	Pull-High	開關。
6	OUT3	O		Buzzer 輸出(與 OUT3 反向)。
7	ENV	I		RC envelop effect pin。
8	VDD	I		電源正極。
9	OUT2	O		Buzzer 輸出。
10	KEY1	I	Pull-High	開關。
11	KEY5	I	Pull-High	開關。
12	KEY2	I	Pull-High	開關。
13	KEY6	I	Pull-High	開關。
14	OSCI	I		振盪電阻。
15	OSCO	O		
	TEST1	B		測試 PIN。
16	VSS	I		電源負極。

**C. 電氣特性：**

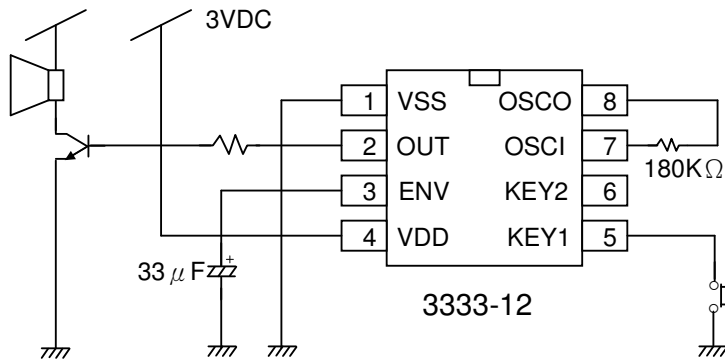
項目	符號	Limit			單位	條件
		Min	Typ	Max		
工作電壓	VDD	2.0	3	4.5	V	
工作電流	IOP		300	400	μA	VDD=3V No Loading
輸出電流	IOUT1		1.75		mA	VENV=3V VOUT1=2.4V
			5.3			VENV=0.6V VOUT1=0V
	IOUT2	0	1.98			VDD=3V
	IOUT3		10.7			VDD=3V VOL=1V
		1.82		VDD=3V VOH=2V		
靜態電流	ISB			3	μA	VDD=3V

**D. 應用線路圖：**

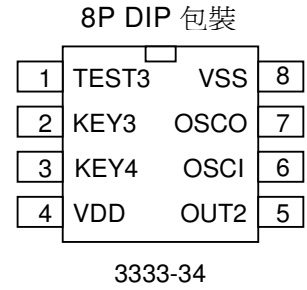
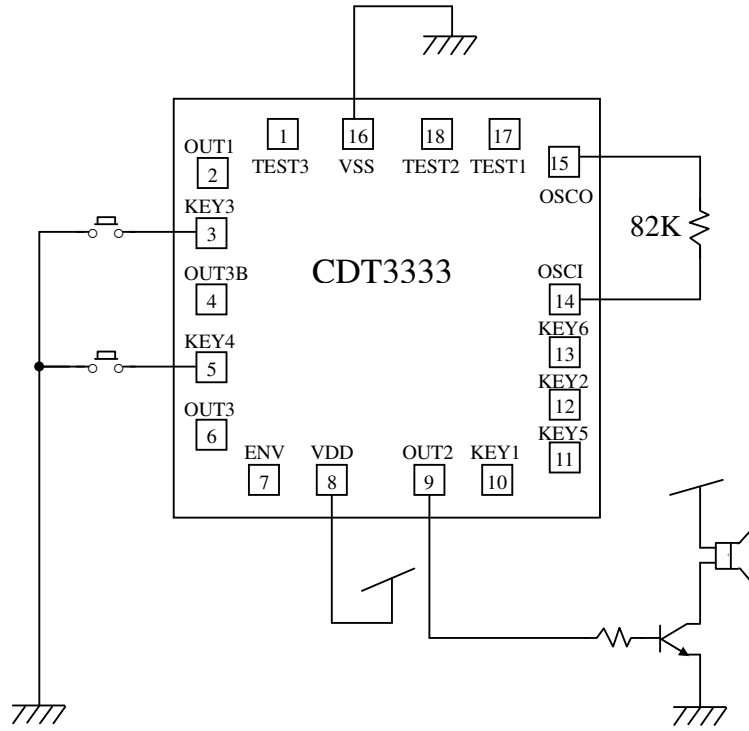
◆. OUT1 : (使用 KEY1, KEY2)



■ 8P DIP 包裝 - 叮噹聲



◆. OUT2 : (使用 KEY3, KEY4)



◆. OUT3 : (使用 KEY5, KEY6)

