

| | |
|----------|------|
| CDT-3266 | P. 1 |
| 警報器 IC | |

A. 特性：

內建電阻起振，並可外接電阻調整頻率，四段控制燈泡及 LED 閃動，並可由 Buzzer 發出警報聲。

B. 功能描述：

- (1). 閃動方式：四段按鍵(TG2)循環換段：
- 第一段 — OFF。
 - 第二段 — 燈泡恆亮(OUT2 ON)。
 - 第三段 — LED 一秒鐘閃一次，1/8 Duty。
 - 第四段 — 燈泡恆亮，LED 閃爍。
- (2). 警報聲：
- (a). 在任一段按(TG2)超過 3sec，即警報聲響，燈泡 OFF，LED 開始閃爍。
 - (b). 警報聲響時，再按一下(TG2)即警報聲停，LED 停止閃爍，回到 OFF 段。
 - (c). 將 TG1 及 TG2 同時接 VSS, POWER ON 即可有警報聲。
- (3). 警告鍵：
- (a). 在任一段碰觸(TG1)鍵，即警報器響，燈泡 OFF，LED 開始閃爍。
 - (b). 警報聲響時，再按一下(TG2)即警報聲停，LED 停止閃爍，回到 OFF 段。

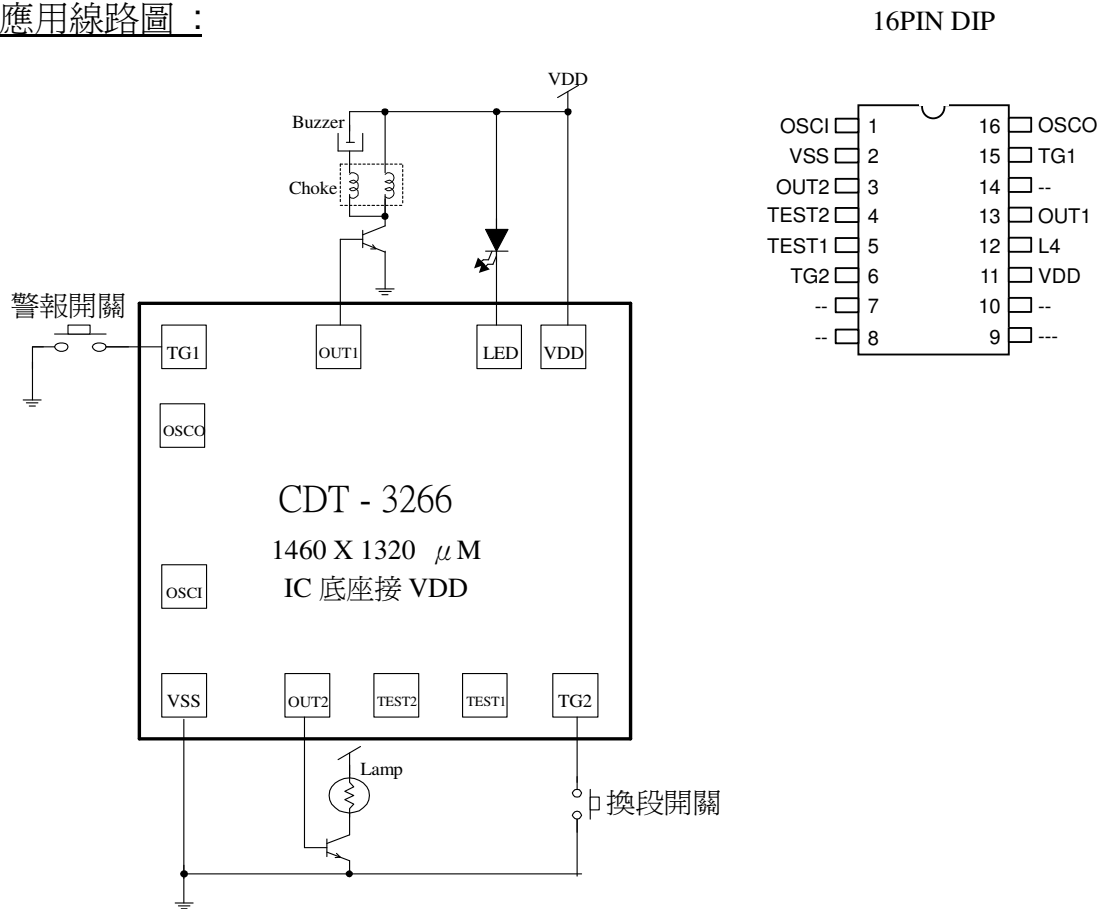
C. 電器特性：

| 項目 | 符號 | Limit | | | 單位 | 條件 |
|------|------------------|-------|------|------|----|-------|
| | | Min | Typ | Max | | |
| 工作電壓 | V _{DD} | 1.35 | 3.00 | 5.00 | V | |
| 工作電流 | I _{OP} | | 50 | 200 | μA | @3VDC |
| 輸出電流 | I _{LED} | 20 | | | mA | @3VDC |
| 靜態電流 | I _{SB} | | | 5 | μA | @3VDC |

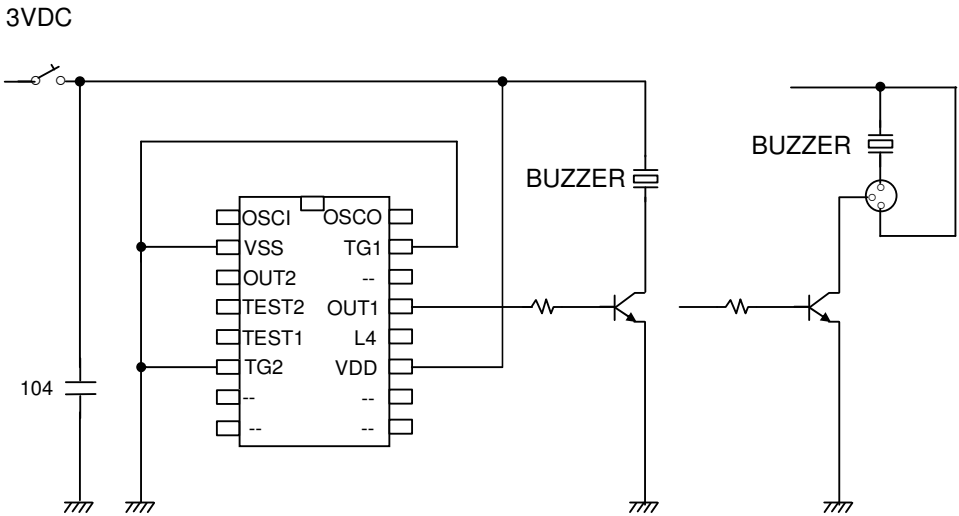
D. PIN 腳功能描述 :

| 腳位 | 符號 | I/O | 形態 | 功能說明 |
|----|-------|-----|-----------|------------|
| 1 | VDD | I | | 電源正極。 |
| 2 | LED | O | | LED 輸出。 |
| 3 | OUT1 | O | | 警報聲。 |
| 4 | TG1 | I | Pull-High | 傾倒開關。 |
| 5 | OSCO | O | | 可外接電阻調整頻率。 |
| 6 | OSCI | I | | |
| 7 | VSS | I | | 電源負極。 |
| 8 | OUT2 | O | | 燈泡輸出。 |
| 9 | TG2 | I | Pull-High | 按鍵開關。 |
| 10 | TEST2 | B | | 測試 PIN。 |
| 11 | TEST1 | B | | |

E. 應用線路圖 :



■ 警報聲接法—TO-92 包裝



說明

1. POWER ON 方式
2. R_{osc} 不必接電阻
3. TG1, TG2 接 VSS
4. OUT1 為 ALARM 聲.

