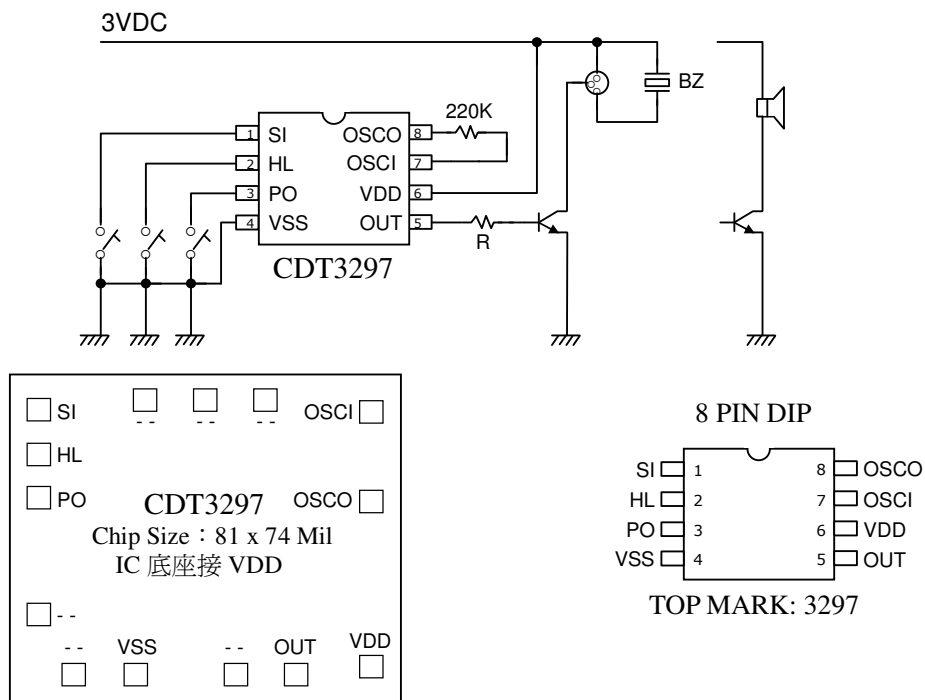


CDT3297	P. 1
警報聲控制 IC	

■ 警報聲 應用線路

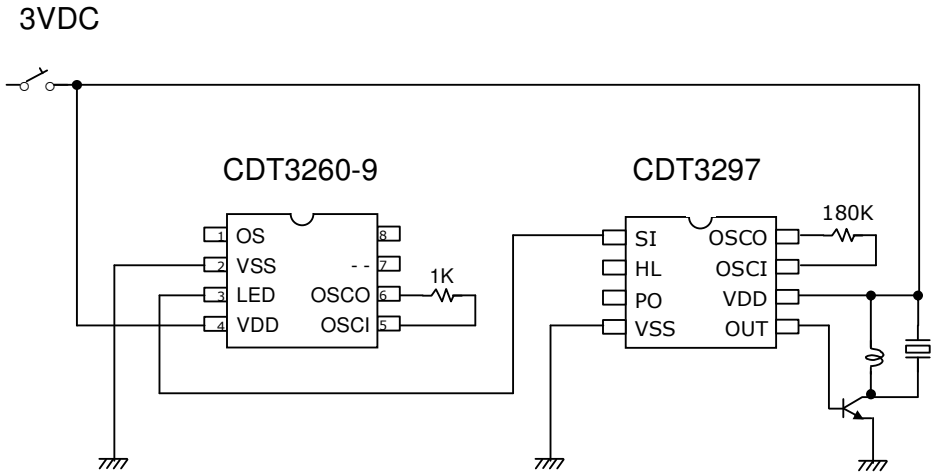


■ 電氣特性

特 性	符 號	MIN.	TYP.	MAX	測 試 條 件
工作電壓	VDD	1.35V	-	5.00V	
工作電流	I _d	-	8 μ A 45 μ A	-	VDD = 1.5V , O/P Open VDD = 3.0V , O/P Open
輸出電流	I _o	-	3.5mA 15mA	-	VDD = 1.5V , O/P Open VDD = 3.0V , O/P Open

■ 說 明

- | | | | | |
|-------------------|---|------|-----------------|------------------|
| 1. SI (Siren) | : | 警報聲 | 4. OSCI, OSCO : | R=220K(可調) |
| 2. HL (Ambulance) | : | 救護車聲 | 5. OUT : | 聲音輸出端, 接 NPN 電晶體 |
| 3. PO (Police) | : | 警車聲 | | |



說明:

1. CDT3260-09 – 可當 TIMER IC, LED 為 LOW OUTPUT.
2. CDT3297 -- 3 SOUNDS ALARM IC, LOW INPUT 控制
3. 電源 ON 時, ALARM 幾秒後即停止